

Owner's Instructions



Part No. : L8250

50 ft. Retractable Air Reel

Carrete retráctil para mangueras de nitrógeno de 15.24 m

Dévidoir de tuyau à l'azote comprimé rétractable de 15.24 m de long

SAVE THESE INSTRUCTIONS! READ ALL INSTRUCTIONS!
¡CONSERVE ESTE INSTRUCTIVO! ¡LEA TODAS LAS INSTRUCCIONES!
CONSERVER CES INSTRUCTIONS ! LIRE TOUTES LES INSTRUCTIONS !

CAUTION: Read all instructions and warnings before operating this product.

CAUTION: Inspect hose before each use. Do not exceed 300 psi working pressure. Do not kink, twist, knot or abrade hose. Do not wrap hose around body. Keep hose away from hot surfaces and/or chemicals. KEEP CHILDREN AWAY FROM WORK AREA!

CUIDADO: Lea todas las instrucciones y advertencias antes de operar este producto.

CUIDADO: Inspeccione la manguera antes de su utilización. No exceda la presión de trabajo de 21 kg/cm² (300 psi). No tuerza, doble, anude o desgaste la manguera. No enrolle la manguera alrededor del cuerpo. Mantenga la manguera alejada de las superficies calientes y/o los productos químicos. Mantenga alejados a los infantes de las áreas de trabajo.

ATTENTION : Lire toutes les instructions et mises en garde avant d'utiliser ce produit.

ATTENTION : Contrôler le tuyau avant chaque utilisation. Ne pas dépasser une pression de service de 300 psi. Ne pas plier, vriller, nouer ni user le tuyau par frottement. Ne pas s'enrouler le tuyau autour du corps. Garder le tuyau à l'écart des surfaces chaudes et des produits chimiques. Tenir les enfants à l'écart de la zone de travail.

Repair Parts	Description
RP018250	Pivot pin set for bracket
RP018251	Hose Stopper

- **Safety Instructions** / INSTRUCCIONES DE SEGURIDAD / CONSIGNES DE SÉCURITÉ
- **Installation** / Instalación / Installation
- **Operation** / Operación / Utilisation
- **Maintenance** / Mantenimiento / Maintenance
- **Warranty** / Garantía / Garantie

SAFETY INSTRUCTIONS

- Do not allow tools to hang on the end of the hose when not in use. Do not allow the hose to contact hot, sharp or heated surfaces that could damage it. Always recoil hose back into the reel when work is completed.
- Do not allow hose to retract uncontrolled.

INSTALLATION

MOUNTING OPTIONS

Mounting on wall:

Recommended height is 5 ft. (1.5 m) to 8 ft. (2.5 m)

Mounting overhead:

Recommended ceiling height is 8 ft. (2.5 m) to 10 ft. (3 m)

- **Choose fasteners suitable for the mounting surface, the weight of the reel, and the force of pulling the hose. Use a leveling device for proper positioning.**
- Use hex head fasteners up to 5/16" (8 mm) in diameter, with a (minimum) 1/2" (12.5 mm) hex head.
Mounting fasteners not included.

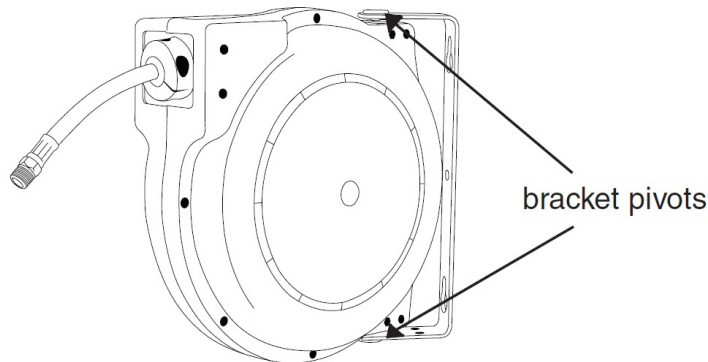
Wall Installation:

1. Position template on desired surface and mark location for fasteners in keyholes on template.
2. Install the fasteners and hang the reel bracket. Tighten the fasteners to the bracket.

Ceiling / Overhead Installation:

Important: Use of the third mounting hole is required for overhead installation to prevent reel from becoming unmounted while pulling the hose.

1. On hose reel, locate the pivots at bracket ends.
2. Observe both sides of reel housing and remove bolts that hold bracket pivots in reel. Retain nuts and bolts. Remove pivots from reel and bracket.
3. Mount bracket to surface and install third fastener through bracket in central hole. Mounting fasteners not included.
4. Re-install reel to bracket with the pivots. Replace bolts and nuts.



OPERATION

- **Do not allow tools to hang on the end of the hose when not in use. Keep hose away from hot surfaces and/or chemicals.**
- **Always recoil the hose back into the reel when work is completed.**

The Legacy L8250 retractable hose reel can lock the air hose at approximately 18-inch intervals. Each latching interval is announced by a series of five "clicks". This "ratcheting" sound lets you know that the reel is in the latching zone as the air hose is pulled out.

- 1) Latching Hose -
After pulling out the desired length of hose, listen for the "ratcheting" sound. (Do not pull more than four "clicks" in the desired latching zone.) The reel is now latched.
- 2) Rewinding Hose -
Pull out hose until you do not hear a "ratcheting" sound. STOP! Now, allow the hose to retract back into the reel. The reel will continue rewinding until hose is fully retracted. Do not allow the hose to rewind uncontrolled back into the reel. Personal injury can result.
- 3) Hose Stopper Adjustment -
To modify the hose stopper position, pull out hose to the desired length and latch reel. Loosen screws holding the two halves of the hose stopper together, slide stopper to opening of reel and tighten screws.
NOTE: ENSURE THE REEL IS COMPLETELY LATCHED BEFORE LOOSENING THE HOSE STOPPER.

WARNING:

To avoid personal injury DO NOT attempt to disassemble hose reel. No service parts are available. DO NOT attempt to repair hose reel; replace if damaged or defective.

MAINTENANCE

- Do not allow tools to hang on the end of the hose when not in use. Do not allow the hose to contact sharp or heated surfaces that could damage it.
- In some situations the hose may become tacky, making retraction difficult. This is NOT an indication of the reel being defective. In the event hose retraction becomes difficult, please use the following corrective measures:

CAUTION: When using silicone-based lubricant, keep away from children. Keep away from eyes, nose, and mouth. Before using any silicone-based lubricant product, follow instructions and cautions on silicone product packaging. Dispose of any waste material according to local regulations.

1. Spray silicone lubricant on a clean dry cloth. Wipe the entire length of hose with the treated cloth. Periodically repeat cleaning the hose in the same manner, as required, using only silicone lubricant.
2. As hose begins to retract, help guide the hose in manually, layering it by gently moving it back and forth as it runs through your hands.
3. Cycle hose by pulling it out and letting it retract 4-5 times.
4. Over-use of silicone lubricant may make hose difficult to handle. If hose surface becomes too slippery, wipe excess silicone with clean dry cloth.

IMPORTANT: Solvents & petroleum distillates may damage hose and are not recommended for cleaning hose. Use only silicone-based lubricants, and in moderation.

INSTRUCCIONES DE SEGURIDAD

- Retroceda siempre la manguera hacia el carrete una vez terminadas sus labores.
- No permita que la manguera se retraiga de manera incontrolada.

INSTALACIÓN

OPCIONES PARA SU INSTALACIÓN

Instalación en un muro:

La altura recomendable es de 5 pies (1.5 m) a 8 pies (2.5 m)

Instalación en el techo:

La altura recomendable es de 8 pies (2.5 m) a 10 pies (3m)

- **Escoja tornillos que sean los adecuados para instalarse en la superficie deseada y para el peso del carrete y la fuerza de tiro de la manguera. Utilice un dispositivo nivelador para colocarla correctamente.**
- Use tornillos con cabeza hexagonal de hasta 5/16 pulg (8 mm) de diámetro con cabeza hexagonal de hasta 1/2 pulg (12.5 mm). **Nose incluye la tornillería necesaria.**

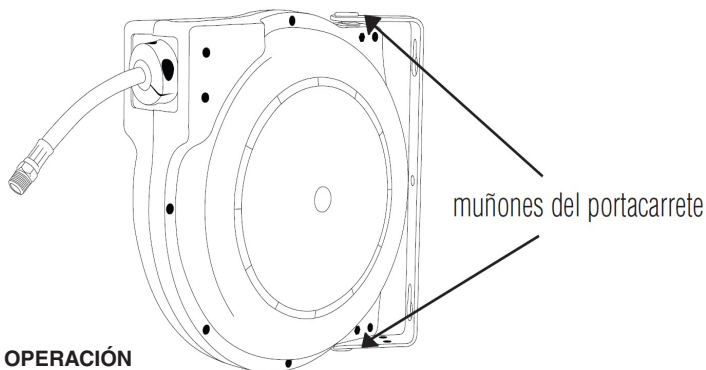
Instalación sobre la pared:

1. Coloque la plantilla sobre la superficie deseada y marque la ubicación para los tornillos en las perforaciones indicadas en la plantilla.
2. Instale los tornillos y cuelgue el soporte del carrete. Apriete los tornillos que sujetan el soporte.

Instalación sobre los techos:

Importante: Se requiere el uso de la tercera perforación en el soporte para la instalación sobre los techos para prevenir que el carrete se desprenda al tirar de la manguera.

1. Ubique los muñones de los extremos del portacarrete en el carrete de la manguera.
2. Observe ambos lados de la carcasa del carrete y extraiga los tornillos que sujetan los muñones del portacarrete en el carrete. Conserve las tuercas y los tornillos. Extraiga los muñones del carrete y del portacarrete.
3. Instale el portacarrete en la superficie e instate el tercer tornillo a través del portacarrete de la perforación central. No se incluye la tornillería necesaria.
4. Vuelva a instalar el carrete en el portacarrete con los muñones. Reemplace las tuercas y los tornillos.



OPERACIÓN

- No permita que las herramientas cuelguen del extremo de la manguera mientras no estén en uso. Mantenga la manguera alejada de las superficies calientes y/o los productos químicos.
- Retroceda siempre la manguera hacia el carrete una vez terminadas sus labores.

El carrete retráctil Legacy L8250 para mangueras tiene la capacidad para bloquear la manguera de aire a intervalos de aproximadamente 45 em (18 pulg). Cada intervalo de bloqueo se indica por medio de una serie de cinco

“chasquidos”. Al tirar de la manguera, este sonido de una “matraca” le indicará que el carrete estará dentro de la posición de bloqueo.

1) Bloqueo de la manguera -

Después de tirar de la manguera a la longitud deseada, escuche el sonido de una “matraca”. (No tire más allá de los cuatro “chasquidos” dentro de la posición deseada de bloqueo.) El carrete está ahora bloqueado con el fiador.

2) Retroceso de la manguera -

Tire de la manguera hasta que ya no se escuche el sonido de una “matraca”. ¡DETÉNGASE! Ahora, permita que la manguera retroceda hacia el carrete. El carrete de la manguera seguirá retrocediendo a la manguera, hasta que ésta haya retrocedido completamente. No permita que la manguera retroceda hacia el carrete sin tenerla bajo control. Esto pudiera resultar en una lesión.

3) Ajuste del reén de la manguera -

Si desea modificar la posición del reten de la manguera, tire de la manguera hasta la longitud deseada y bloquee el carrete con el fiador. Afloje los tornillos que sujetan entre sí ambas partes del reten de la manguera, deslice el retén hasta la abertura del carrete y apriete los tornillos.

NOTA: ASEGURESE QUE EL CARRETE ESTE TOTALMENTE BLOQUEADO, ANTES DE AFLOJAR EL RETEN DE LA MANGUERA.

ADVERTENCIA:

Para evitar las lesiones corporales, NO intente desensamblar el carrete de la manguera. No hay piezas de repuesto disponibles. NO intente reparar el carrete de la manguera; reemplácelo si se daña o funciona de manera defectuosa.

MANTENIMIENTO

- No permita que las herramientas cuelguen del extremo de la manguera mientras no estén en uso. No permita que la manguera entre en contacto con las superficies calientes, filosas o a altas temperaturas que pudieran causarle un daño.
- En algunas situaciones, es posible que la manguera se vuelva pegajosa, lo que dificulta su retroceso. Esto NO indica que el carrete este defectuoso. En caso de que la manguera empiece a retroceder con dificultad, emplee las siguientes medidas correctivas:

CUIDADO: Cuando use un lubricante a base de silicona, manténgalo lejos del alcance de los niños. Manténgalo alejado de los ojos, la nariz y la boca. Antes de usar cualquier producto lubricante a base de silicona, siga las instrucciones y precauciones indicadas en el envase del producto. Elimine todo material de desecho de acuerdo con los reglamentos locales.

1. Rocfe lubricante de silicona en un paño seco y limpio. Limpie toda la manguera con el paño tratado. Repita periódicamente la limpieza de la manguera de la misma manera, según se requiera, usando solo lubricante de silicona.
2. Cuando la manguera empiece a retroceder, guíela manualmente, enrollándola con cuidado hacia adelante y hacia atrás conforme pasa por sus manos.
3. De vueltas a la manguera tirando de ella y dejando que retroceda 4-5 veces.
4. El uso excesivo de lubricantes de silicona puede dificultar el manejo de la manguera. Si la superficie de la manguera se mancha, limpie el exceso de silicona con un paño seco y limpio.

IMPORTANTE: Los disolventes y los destilados de petróleo pueden dañar la manguera y no se recomiendan para limpiar la manguera. Utilice lubricantes basados en silicona solamente, y con moderación.

CONSIGNES DE SÉCURITÉ

- Toujours rembobiner le tuyau dans le devoir lorsque le travail est termine.
- Ne pas laisser le tuyau se retracter de fa-on incontrolée.

INSTALLATION

OPTIONS DE MONTAGE

Montage mural :

La hauteur maximale recommandée est de 5 à 8 pieds (1,5 à 2,5 m)

Montage suspendu :

La hauteur de plafond recommandée est de 8 à 10 pieds (2,5 à 3 m)

- Choisir de la visserie adaptée à la surface de fixation, au poids du dévidoir et à la force de traction exercée sur le tuyau. Utiliser un niveau pour assurer un placement correct.
- Utiliser des vis de diamètre jusqu'à 5/16 po (8 mm), à tête hexagonale jusqu'à 1/2 po (12,5 mm). **Les vis de fixation ne sont pas incluses.**

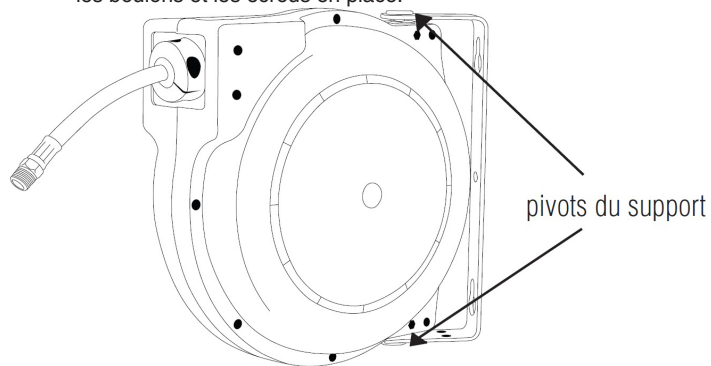
Montage mural :

1. Placer le gabarit sur la surface souhaitée et marquer l'emplacement pour les vis dans les trous en poire sur le gabarit.
2. Poser les vis et accrocher le support de dévidoir. Serrer les vis sur le support.

Montage au plafond / suspendu :

Important: L'utilisation du troisième trou de fixation est obligatoire pour les montages suspendus afin d'éviter de décrocher le dévidoir en tirant sur le tuyau.

1. Sur le dévidoir, repérer l'emplacement des pivots aux extrémités du support.
2. Observer les deux côtés du boîtier de dévidoir et déposer les boulons qui maintiennent les pivots dans le dévidoir. Conserver les écrous et les boulons. Extraire les pivots du dévidoir et du support.
3. Fixer le support sur la surface de montage et placer une troisième vis à travers le trou central du support. Les vis de fixation ne sont pas incluses.
4. Remonter le dévidoir dans le support à l'aide des pivots. Remettre les boulons et les écrous en place.



OPERATION

- Ne pas laisser d'outil accroché au bout du tuyau lorsqu'il n'est pas utilisé. Garder le tuyau à l'écart des surfaces chaudes et des produits chimiques.
- Toujours rembobiner le tuyau dans le devoir lorsque le travail est termine.

Le dévidoir de tuyau rétractable Legacy L8250 peut verrouiller la position du tuyau tous les 45 cm (18 pouces) environ. Chaque intervalle de verrouillage s'annonce par une série de cinq déclics. Pendant l'extraction du tuyau, ce son de cliquet indique que le dévidoir est en position de verrouillage.

- 1) Verrouillage de la position du tuyau - Après avoir tiré la longueur désirée de tuyau, noter l'apparition d'un son de cliquet. (Dans la zone de verrouillage désirée, limiter le nombre de "clics" à un maximum de four.) Le dévidoir est maintenant verrouillé.
- 2) Rembobinage du tuyau - Tirer sur le tuyau jusqu'à disparition du son de cliquet. **ARRÊTER !** Laisser maintenant le tuyau rentrer dans le dévidoir. Le dévidoir continue à rembobiner le tuyau jusqu'à ce que celui-ci soit complètement rentré. Ne pas laisser le tuyau se rembobiner de manière non contrôlée dans le dévidoir. Cela pourrait blesser quelqu'un.
- 3) Réglage de la butée du tuyau - Pour modifier la position de la butée du tuyau, extraire la longueur de tuyau désirée et verrouiller le dévidoir. Desserrer les vis maintenant ensemble les deux moitiés de la butée, faire coulisser celle-ci vers l'ouverture du dévidoir et resserrer les vis. **REMARQUE - VÉRIFIER QUE LE DÉVIDOIR EST COMPLÈTEMENT VERROUILLÉ AVANT DE DESSERRER LA BUTÉE D'ARRÊT DU TUYAU.**

AVERTISSEMENT :

Pour écarter les risques de blessures, **NE PAS** tenter de démonter le dévidoir. Il n'existe aucune pièce de rechange. **NE PAS** tenter de réparer le dévidoir; le changer s'il est endommagé ou défectueux.

ENTRETIEN

- Ne pas laisser d'outil accroché au bout du tuyau lorsqu'il n'est pas utilisé. Ne pas laisser le tuyau venir au contact de surfaces chaudes, coupantes ou chauffées susceptibles de l'endommager.
- Dans certaines situations, le tuyau peut devenir poisseux et difficile à rétracter. Ceci ne signifie **PAS** que le dévidoir est défectueux. Si le retrait du tuyau devient difficile, appliquer les mesures correctives suivantes:

Attention : Lors de l'utilisation de lubrifiant au silicone, le garder hors de portée des enfants. Tenir à l'écart des yeux, du nez et de la bouche. Avant d'utiliser tout lubrifiant au silicone, lire les instructions et les mises en garde figurant sur l'emballage du produit au silicone. Éliminer tout déchet conformément à la réglementation en vigueur.

1. Vaporiser le lubrifiant au silicone sur un chiffon propre et sec. Essuyer toute la longueur du tuyau avec le chiffon. Répéter régulièrement le nettoyage du tuyau de cette manière, selon les besoins, en utilisant uniquement du lubrifiant au silicone.
2. Au début du retrait, guider le tuyau à la main lentement d'un côté à l'autre durant l'enroulement pour former des couches successives.
3. Tirer le tuyau jusqu'au bout et le laisser se rembobiner 4 ou 5 fois de suite.
4. L'utilisation excessive de lubrifiant au silicone peut rendre le tuyau difficile à manier. Si la surface du tuyau est trop glissante, essuyer l'excès avec un chiffon propre et sec.

IMPORTANT : Les solvants et les distillats de pétrole peuvent endommager le tuyau et leur utilisation est déconseillée pour le nettoyage du tuyau. Utiliser exclusivement, et avec modération, des lubrifiants au silicone.

WARRANTY*

LEGACY MANUFACTURING COMPANY (“LEGACY”) warrants that this equipment will be free from defects in material and workmanship for a period of one (1) year from the date of purchase, under normal use.* LEGACY’S sole obligation under this warranty is limited to replacing or repairing, free of charge, any equipment that proves to be defective under normal conditions and use according to the recommendations of LEGACY. To obtain repair or replacement, the equipment must be shipped to a LEGACY authorized Warranty and Service Center during the warranty period, transportation charges prepaid, with proof of date of purchase. In the event of repair or replacement, the warranty period shall not be extended beyond the original warranty period.

* If this equipment contains a hose, the hose is warranted for ninety (90) days only. The remaining portions of this equipment are warranted for one (1) year, as described above. While necessary maintenance or repairs on your Legacy equipment can be performed by any company, we recommend that you use only authorized Legacy service centers. Improper or incorrectly performed maintenance or repair voids this warranty. Contact us at service@legacymfg.com or www.legacymfg.com for ordering, installation instructions.

GARANTIA*

LEGACY MANUFACTURING COMPANY (“LEGACY”) garantiza durante un periodo de un (1) año a partir de la fecha de adquisición, y bajo condiciones normales de uso, que este equipo no tiene ningún defecto en sus materiales y mano de obra. La única obligación de LEGACY según esta garantía se limita a substituir o reparar, sin costo alguno, cualquier equipo que se haya comprobado estar defectuoso bajo condiciones normales de uso según las recomendaciones hechas por LEGACY. Con el fin de reparar o substituir dicho equipo, el equipo deberá ser enviado a un Centro de Servicio y Garantía Legacy autorizado durante la vigencia de la garantía, el costo de los fletes pagados, acompañado del comprobante de compra con la fecha de adquisición. En caso de una reparación o substitución, el periodo de garantía no deberá extenderse más allá del periodo original de su vigencia.

* Si este equipo está equipado con una manguera, la vigencia de la garantía de la manguera será solamente de noventa (90) días. El resto de los componentes de este equipo se garantizan durante un (1) año, como se indicó anteriormente. Comuníquese con nosotros a service@legacymfg.com o a través de www.legacymfg.com

GARANTIE*

La société LEGACY MANUFACTURING COMPANY (« LEGACY ») garantit que, dans des conditions normales d'utilisation, ce matériel sera exempt de vice de matière et de fabrication pour une période de 1 (un) an à partir de la date d'achat*. En vertu de la présente garantie, la seule obligation de la société LEGACY se limite à remplacer ou à réparer gratuitement le matériel se révélant défectueux à la suite d'une utilisation normale, effectuée dans des conditions normales et conformément aux recommandations de la société LEGACY. Pour toute réparation ou remplacement, le matériel doit être expédié pendant la période de garantie à un centre de service sous garantie agréé par la société LEGACY et doit accompagner d'une preuve de la date d'achat, les frais de transport ayant été prépayés. En cas de réparation ou de remplacement, la période de garantie n'est pas prolongée au-delà de la période de garantie originelle.

* Si ce matériel comprend un tuyau flexible, celui-ci n'est garanti que pour 90 (quatre-vingt-dix) jours. Les autres éléments de ce matériel sont garantis pour 1 (un) an conformément aux stipulations ci-dessus. Si l'acheteur remplace un tuyau flexible sur ce matériel par un autre non fabriqué par la société LEGACY, la garantie applicable à tout le matériel devient NULLE et NON AVENUE. Pour des instructions concernant la commande et l'installation, veuillez nous consulter à l'adresse service@legacymfg.com ou www.legacymfg.com.