

## Owner's Instructions



### Multi-Purpose Fluid Pump

Part No. L3115

#### DESCRIPTION

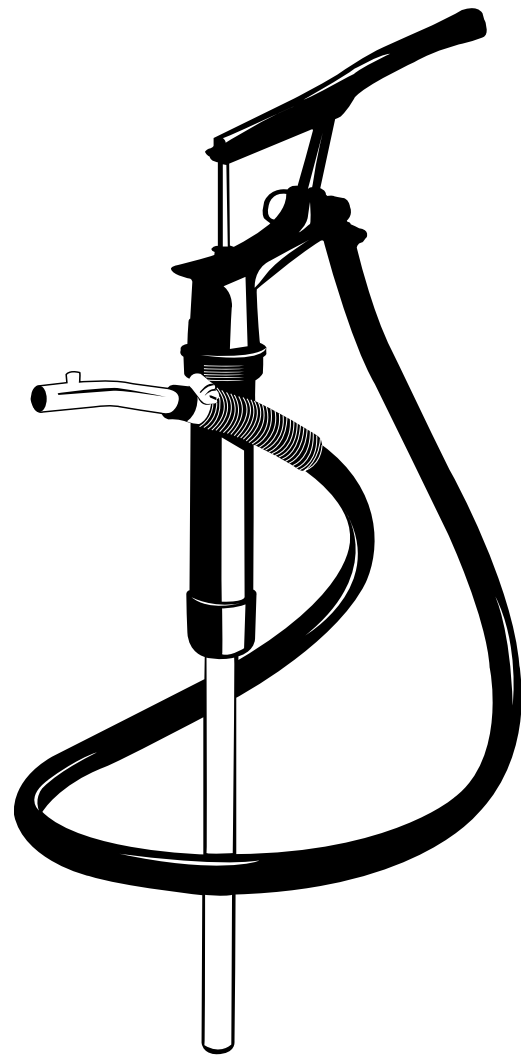
Fluorocarbon seals and PVC hose suitable for diesel fuel, kerosene, oils up to SAE 90, and a wide variety of chemicals and solvents. Telescopic suction tube fits 16 gallon and 55 gallon drums.

#### DESCRIPCIÓN

Sellos de fluorocarburo y manguera de PVC adecuadas para combustible diesel, queroseno, aceites con viscosidad hasta SAE 90, además de una amplia variedad de productos químicos y solventes. El tubo telescópico de succión se adapta desde toneles de 60 lts (16 gal) hasta 208 lts (55 gal).

#### DESCRIPTION

Joints en fluorocarbure et tuyau de PVC convenant pour le transfert de carburant diesel, de kérosène, d'huiles jusqu'à SAE 90 et d'un large éventail de produits chimiques et de solvants. Tube de succion télescopique adaptable sur les barils de 60 à 208 l (16 à 55 gallons).



#### CAUTION:

Read all instructions and warnings before operating this product.  
SAVE THESE INSTRUCTIONS!

## OPERATION

### Setting variable handle

- 1) Set pivot pin as shown in Fig. 1 for pumping light fluids (i.e. kerosene).
- 2) Set pivot pin as shown in Fig. 2 for pumping heavy fluids (i.e. oil).
- 3) When finished, always hang nozzle from nozzle hook on side of pump.

### Opening Bung

Model L3115 offers a handy bung-opener located on the pump head. Fig. 3

## OPERACIÓN

### Disposición de la variable del mango

- 1) Coloque el pasador del pivote como se muestra en la Ilustración 1 para bombear líquidos ligeros (por ejemplo: queroseno).
- 2) Coloque el pasador del pivote como se muestra en la Ilustración 2 para bombear líquidos viscosos (por ejemplo: aceite).
- 3) Una vez que haya terminado, cuelgue siempre el dosificador en el gancho colocado a un lado de la bomba.

### Apertura del tapón del tonel

El modelo L3115 ofrece un abre-tapones muy útil que se colocó en el cabezal de la bomba. Ilustración 3.

## MODE D'EMPLOI

### Réglage de la poignée variable

- 1) Pour pomper un liquide léger (p. ex., du kérosène), placer la broche de pivotement comme le montre la figure 1.
- 2) Pour pomper un liquide lourd (p. ex., de l'huile), placer la broche de pivotement comme le montre la figure 2.
- 3) Après utilisation, toujours suspendre l'embout sur le porte-embout situé sur le côté de la pompe.

### Ouverture de la bonde

Le modèle L3115 est doté d'un ouvre-bonde pratique qui est situé sur la tête de la pompe (figure 3).

## WARRANTY\*

LEGACY MANUFACTURING COMPANY ("LEGACY") warrants that this equipment will be free from defects in material and workmanship for a period of one (1) year from the date of purchase, under normal use.\* LEGACY'S sole obligation under this warranty is limited to replacing or repairing, free of charge, any equipment that proves to be defective under normal conditions and use according to the recommendations of LEGACY. To obtain repair or replacement, the equipment must be shipped to a LEGACY authorized Warranty and Service Center during the warranty period, transportation charges prepaid, with proof of date of purchase. In the event of repair or replacement, the warranty period shall not be extended beyond the original warranty period.

\* If this equipment contains a hose, the hose is warranted for ninety (90) days only. The remaining portions of this equipment are warranted for one (1) year, as described above. While necessary maintenance or repairs on your Legacy equipment can be performed by any company, we recommend that you use only authorized Legacy service centers. Improper or incorrectly performed maintenance or repair voids this warranty. Contact us at [service@legacymfg.com](mailto:service@legacymfg.com) or [www.legacymfg.com](http://www.legacymfg.com) for ordering, installation instructions.

## GARANTIA\*

LEGACY MANUFACTURING COMPANY ("LEGACY") garantiza durante un periodo de un (1) año a partir de la fecha de adquisición, y bajo condiciones normales de uso, que este equipo no tiene ningún defecto en sus materiales y mano de obra. La única obligación de LEGACY según esta garantía se limita a substituir o reparar, sin costo alguno, cualquier equipo que se haya comprobado estar defectuoso bajo condiciones normales de uso según las recomendaciones hechas por LEGACY. Con el fin de reparar o substituir dicho equipo, el equipo deberá ser enviado a un Centro de Servicio y Garantía Legacy autorizado durante la vigencia de la garantía, el costo de los fletes pagados, acompañado del comprobante de compra con la fecha de adquisición. En caso de una reparación o substitución, el periodo de garantía no deberá extenderse más allá del periodo original de su vigencia.R

\* Si este equipo está equipado con una manguera, la vigencia de la garantía de la manguera será solamente de noventa (90) días. El resto de los componentes de este equipo se garantizan durante un (1) año, como se indicó anteriormente. Comuníquese con nosotros a [service@legacymfg.com](mailto:service@legacymfg.com) o a través de [www.legacymfg.com](http://www.legacymfg.com) si desea obtener instrucciones.

## GARANTIE\*

La société LEGACY MANUFACTURING COMPANY (« LEGACY ») garantit que, dans des conditions normales d'utilisation, ce matériel sera exempt de vice de matière et de fabrication pour une période de 1 (un) an à partir de la date d'achat\*. En vertu de la présente garantie, la seule obligation de la société LEGACY se limite à remplacer ou à réparer gratuitement le matériel se révélant défectueux à la suite d'une utilisation normale, effectuée dans des conditions normales et conformément aux recommandations de la société LEGACY. Pour toute réparation ou remplacement, le matériel doit être expédié pendant la période de garantie à un centre de service sous garantie agréé par la société LEGACY et doit accompagner d'une preuve de la date d'achat, les frais de transport ayant été prépayés. En cas de réparation ou de remplacement, la période de garantie n'est pas prolongée au-delà de la période de garantie originelle.

\* Si ce matériel comprend un tuyau flexible, celui-ci n'est garanti que pour 90 (quatre-vingt-dix) jours. Les autres éléments de ce matériel sont garantis pour 1 (un) an conformément aux stipulations ci-dessus. Si l'acheteur remplace un tuyau flexible sur ce matériel par un autre non fabriqué par la société LEGACY, la garantie applicable à tout le matériel devient NULLE et NON AVENUE. Pour des instructions concernant la commande et l'installation, veuillez nous consulter à l'adresse [service@legacymfg.com](mailto:service@legacymfg.com) ou [www.legacymfg.com](http://www.legacymfg.com).

Fig. 1

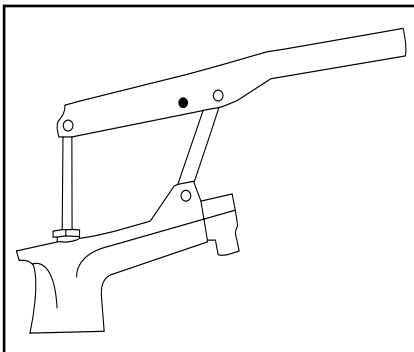


Fig. 2

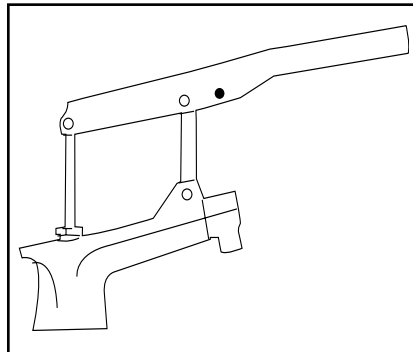


Fig. 3

