

# Owners Instructions



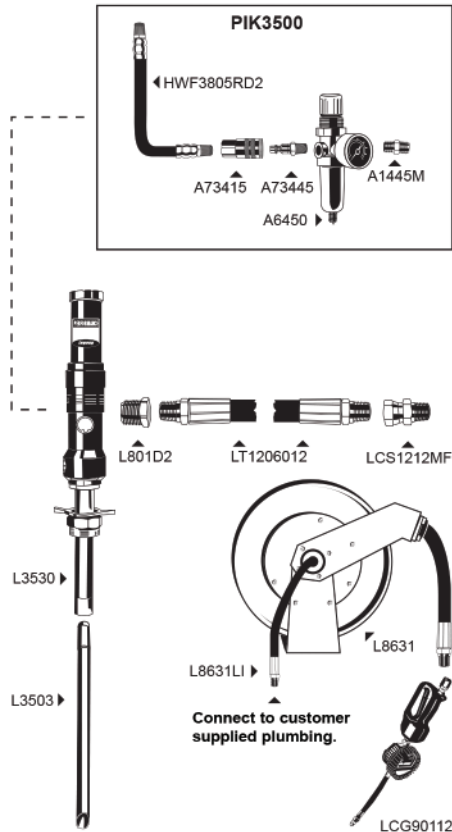
## 3:1 Ratio Oil Delivery Systems

Part No. OS300

**CAUTION:** Read all instructions and warnings before operating. SAVE THESE INSTRUCTIONS! READ ALL INSTRUCTIONS!

**Caution:** This oil system will develop pressure over 450 PSI. It is not recommended to use standard galvanized or cast pipe fittings. Contact your local mechanical contractor/plumbing store for piping/tubing and fittings that can withstand high pressure.

### ASSEMBLY



### FIVE YEAR LIMITED WARRANTY\*

LEGACY MANUFACTURING COMPANY ("LEGACY") warrants that this equipment will be free from defects in material and workmanship for a period of five (5) years from the date of purchase, under normal use.\* LEGACY'S sole obligation under this warranty is limited to replacing or repairing, free of charge, any equipment that proves to be defective under normal conditions and use according to the recommendations of LEGACY. To obtain repair or replacement, the equipment must be shipped to a LEGACY authorized Warranty and Service Center during the warranty period, transportation charges prepaid, with proof of date of purchase. In the event of repair or replacement, the warranty period shall not be extended beyond the original warranty period. This warranty is extended to the original purchaser only and is not transferable. This warranty does not apply to normal wear items such as packings, seals, tips and filters, or to equipment damaged from accident, overload, abuse, misuse, negligence, faulty installation or abrasive or corrosive materials, or to equipment repaired or altered by anyone not authorized by LEGACY to repair and alter equipment. No allowance will be granted for any repairs or alterations made by a purchaser without LEGACY'S prior written consent.

LEGACY WILL BEAR NO OTHER EXPENSE, INCLUDING BUT NOT LIMITED TO LABOR AND MATERIAL COSTS (OTHER THAN THOSE SPECIFIED HEREIN) OF ANY KIND, AND YOUR EXCLUSIVE REMEDY, IN LIEU OF ALL INCIDENTAL, SPECIAL, CONSEQUENTIAL OR ANY OTHER DAMAGES, INCLUDING, BUT NOT LIMITED TO, DAMAGES FOR NEGLIGENCE, IS LIMITED TO REPAIR OR REPLACEMENT AS HERETOFORE DESCRIBED. THE FOREGOING WARRANTIES ARE IN LIEU OF ALL OTHER REPRESENTATIONS OR WARRANTIES, EXPRESS OR IMPLIED OF ANY KIND REGARDING ANY EQUIPMENT, INCLUDING BUT NOT LIMITED TO THE IMPLIED WARRANTIES OF MERCHANTABILITY AND FITNESS FOR A PARTICULAR PURPOSE OR USE. IN NO CASE SHALL LEGACY BE LIABLE FOR ANY SPECIAL, INCIDENTAL OR CONSEQUENTIAL DAMAGES BASED UPON BREACH OF WARRANTY, BREACH OF CONTRACT, NEGLIGENCE, STRICT LIABILITY, OR ANY OTHER LEGAL THEORY.

Unless modified in a writing, signed by both parties, this Limited Warranty is understood to be the complete and exclusive agreement between the parties, superseding all prior agreements, oral or written, and all other communications between the parties relating to the subject matter of this Limited Warranty. Any action for breach of warranty must be commenced within twelve (12) months following the end of the warranty period.

\* If this equipment contains a hose, the hose is warranted for ninety (90) days only. The remaining portions of this equipment are warranted for five (5) years, as described above. While necessary maintenance or repairs on your Legacy equipment can be performed by any company, we recommend that you use only authorized Legacy service centers. Improper or incorrectly performed maintenance or repair voids this warranty. Contact us at [service@legacymfg.com](mailto:service@legacymfg.com) or [www.legacymfg.com](http://www.legacymfg.com) for ordering, installation instructions.

Model #	Description	Instruction Sheet #
HWF3805RD2	3/8 in. ID x 5 ft. air hose with 1/4 in. MNPT ends	N/A
A73415	Quick coupler air socket 1/4 in. FNPT	N/A
A73445	1/4 in. MNPT Quick coupler nipple	N/A
A6450	Combination filter/regulator with 1/4"	N/A
A1445M	1/4 in. MNPT pipe nipple	N/A
L3530	3:1 Performance Series stub oil pump	INS3530
L801D2	3/4 in. MNPT x 1/2 in. FNPT reducing bushing	N/A
LCS1212MF	High pressure installation swivel 1/2 in. NPT (M) X 1/2 in. NPS (F)	N/A
LT1206012	Gear tube, oil & fluid hose 1/2 in. ID x 5 ft. with 1/2 in. MNPT ends	N/A
LCG90112	Inline electronic metered oil control gun with 14 in. flexible extension	INSCG90112
L3503	Telescopic suction tube 3/4 in. MNPT x 30 in. extendable to 60 in.	N/A
L8631	1/2 in. ID x 50 ft. hose reel for oil	INSDD



**Sistema dosificador de aceite 3:1**

Componente Núm. OS300

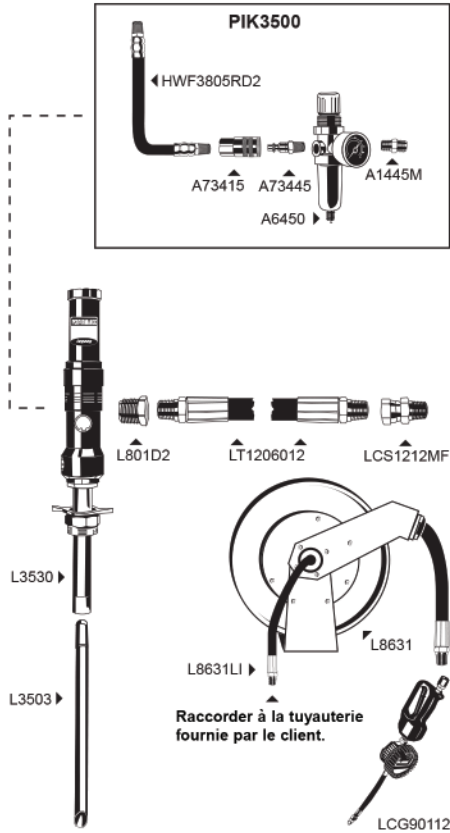
**CUIDADO: Lea todas las instrucciones y advertencias antes de operarlo. CONSERVE TODAS LAS INSTRUCCIONES! ¡LEA TODAS LAS INSTRUCCIONES!**



**ADVERTENCIA:**

Este sistema dosificador de aceite desarrollará más de 450 PSI. No se recomienda su uso con aditamentos en la manguera que sean galvanizados estándar o de acero. Comuníquese con su contratista de mecánica o establecimiento de plomería y adquiera los aditamentos con la capacidad suficiente a la alta presión.

**ENSAMBLADO**



**GARANTIA LIMITADA A CINCO AÑOS\***

LEGACY MANUFACTURING COMPANY ("LEGACY") garantiza durante un periodo de cinco (5) años a partir de la fecha de adquisición, y bajo condiciones normales de uso, que este equipo no tiene ningún defecto en sus materiales y mano de obra.\* La única obligación de LEGACY según esta garantía se limita a sustituir o reparar, sin costo alguno, cualquier equipo que se haya comprobado estar defectuoso bajo condiciones normales de uso según las recomendaciones hechas por LEGACY. Con el fin de reparar o sustituir dicho equipo, el equipo deberá ser enviado a un Centro de Servicio y Garantía LEGACY autorizado durante el periodo de vigencia de la garantía, el costo de los fletes pagados, acompañado del comprobante de compra con la fecha de adquisición. En caso de una reparación o sustitución, el periodo de garantía no deberá extenderse más allá del periodo original de su vigencia. Esta garantía se le extiende solamente al adquirente original y no es transferible. Esta garantía no le será pertinente a los artículos que normalmente se desgastan como lo son los empaques, sellos, casquillos y filtros, ni al equipo dañado a consecuencia de un accidente, sobrecarga, abuso, mal uso, negligencia, instalación defectuosa o los efectos de materiales abrasivos o corrosivos, ni al equipo reparado o modificado por cualquier persona ajena no autorizada por LEGACY para reparar o alterar dicho equipo. No se le otorgará ninguna concesión por concepto de ninguna reparación o alteración hecha por el adquirente sin el previo consentimiento por escrito de LEGACY.

LEGACY NO SERA RESPONSABLE DE NINGUN OTRO GASTO, QUE INCLUYA MAS NO SE LIMITE A LOS COSTOS DE MANO DE OBRA Y MATERIALES (A EXCEPCION DE AQUELLOS ESPECIFICADOS EN LA PRESENTE) DE NINGUNA CLASE Y SU REMEDIO, COMO RESULTADO DE TODO DAÑO INCIDENTAL, ESPECIAL, CONSECUCIONAL O DE CUALQUIER OTRA INDOLE, QUE INCLUYE, MAS NO SE LIMITA A LOS DAÑOS POR NEGLIGENCIA Y SE LIMITARA A REPARARLO O SUBSTITUIRLO COMO SE HA DESCRITO Y DESCRIBIRA ANTERIORMENTE Y MAS ADELANTE. LAS GARANTIAS VIGENTES SUBSTITUYEN CUALESQUIERA OTRAS REPRESENTACIONES O GARANTIAS, EXPRESADAS O IMPLICITAS DE CUALQUIER INDOLE RELACIONADAS CON CUALQUIER EQUIPO, QUE INCLUYE, MAS NO SE LIMITA A LAS GARANTIAS IMPLICITAS EN SU MERCADOTECNIA Y ADECUACION PARA UN PROPOSITO O USO EN PARTICULAR. BAJO NINGUNA OTRA CIRCUNSTANCIA LEGACY SERA RESPONSABLE DE CUALESQUIERA DAÑOS ESPECIALES, INCIDENTALES O CONSECUCIONALES TOMANDO COMO BASE EL INCUMPLIMIENTO DE LA GARANTIA, INCUMPLIMIENTO DEL CONTRATO, NEGLIGENCIA, RESPONSABILIDAD ESTRICTA, O CUALQUIER OTRA TEORIA JURIDICA.

Salvo que se modifique por escrito y firmado por ambas partes, esta garantía limitada deberá interpretarse como un convenio completo y exclusivo entre las partes, invalidando todo convenio previo, ya sea expresado o por escrito, y cualesquiera otras comunicaciones entre las partes que estén relacionadas con el asunto sujeto a esta garantía limitada. Cualquier acción o incumplimiento de la garantía deberá darse por iniciada(o) dentro de los doce (12) meses posteriores al término del periodo de la garantía.

\* Si este equipo está equipado con una manguera, la vigencia de la garantía de la manguera será solamente de noventa (90) días. El resto de los componentes de este equipo se garantizan durante cinco (5) años, como se indicó anteriormente. Comuníquese con nosotros a [service@legacymfg.com](mailto:service@legacymfg.com) o a través de [www.legacymfg.com](http://www.legacymfg.com) si desea obtener instrucciones.

Comp. Núm.	Descripción	Hoja de Instr. Núm.
HWF3805RD2	Manguera de aire de 3/8 pulg DI x 1.5 m con extremos de 1/4 pulgMNPT	N/A
A73415	Boquilla de acoplamiento ágil de 1/4 pulg FNPT	N/A
A73445	Niple de acoplamiento ágil de 1/4 pulg MNPT	N/A
A6450	Combinación de filtro y regulador de 1/4 pulg FNPT	N/A
A1445M	Tubo roscado niple de 1/4 pulg MNPT	N/A
L3530	Bomba de aceite con espiga de 3:1 de la serie performance	INS3530
L801D2	Casquillo reductor de 3/4pulg MNPT x 1/2pulg FNPT	N/A
LCS1212MF	Rótula de alta presión para su instalación de 1/2 pulg NPT (M) x 1/2 pulg NPS (H)	N/A
LT1206012	Lubricante de engranajes, manguera de aceite y líquidos de 1/2 pulg DI x 1.5 m con extremos 1/2 pulg MNPT	N/A
LCG90112	Pistola dosificadora de aceite con control medido en línea y extensión flexible de 14 pulg	INSCG90112
L3503	Tubo telescópico de succión de 3/4 pulg MNPT x 30 pulg extensible a 60 pulg	N/A
L8631	Carrete de la manera para aceite de 1/2 pulg DI x 15 m	INSDD

## Consigne d'utilisation



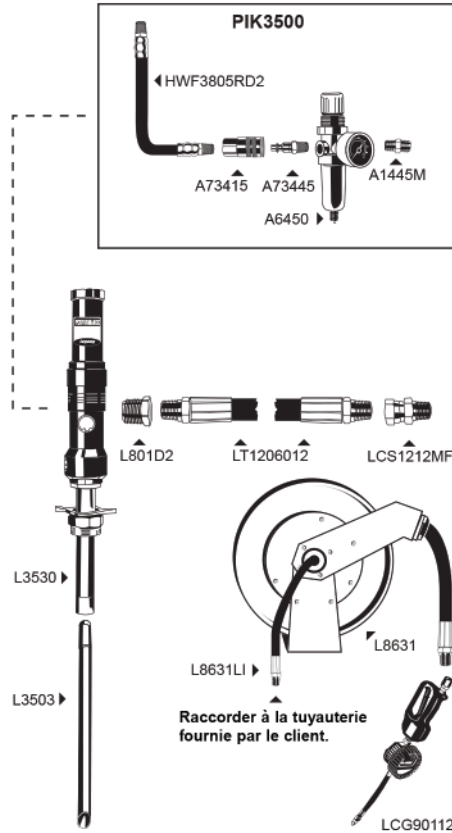
### Système de distribution d'huile 3:1

No de réf. OS300

**ATTENTION.** - Lire les consignes et les avertissements avant toute utilisation.  
CONSERVER CES INSTRUCTIONS ! BIEN LIRE TOUTES LES INSTRUCTIONS !

**AVERTISSEMENT.** - Ce système d'huile développera une pression de plus de 450 lb/po2. Il n'est pas recommandé d'utiliser des raccords de tuyau en fonte ou galvanisés standard. Contactez votre entrepreneur mécanique local ou votre magasin local d'articles de plomberie pour connaître et vous procurer les tuyaux/tubes et les raccords pouvant résister à une pression élevée.

### ASSEMBLAGE



## GARANTIE LIMITÉE DE CINQ ANS\*

La société LEGACY MANUFACTURING COMPANY (« LEGACY ») garantit que, dans des conditions normales d'utilisation, ce matériel sera exempt de vice de matière et de fabrication pour une période de 5 (cinq) ans à partir de la date d'achat\*. En vertu de la présente garantie, la seule obligation de la société LEGACY se limite à remplacer ou à réparer gratuitement le matériel se révélant défectueux à la suite d'une utilisation normale, effectuée dans des conditions normales et conformément aux recommandations de la société LEGACY. Pour toute réparation ou remplacement, le matériel doit être expédié pendant la période de garantie à un centre de service sous garantie agréé par la société LEGACY et doit être accompagné d'une preuve de la date d'achat, les frais de transport ayant été prépayés. En cas de réparation ou de remplacement, la période de garantie n'est pas prolongée au-delà de la période de garantie originelle.

La présente garantie ne s'applique qu'à l'acheteur original et n'est pas transférable. La présente garantie ne s'applique pas aux éléments sujets à une usure normale, tels que les garnitures, les joints, les embouts et les filtres, ni au matériel endommagé à la suite d'un accident, d'une surcharge, d'une utilisation abusive, d'une utilisation incorrecte, de négligence, d'une installation incorrecte, de l'action de matières abrasives ou corrosives, ni au matériel réparé ou modifié par quiconque non agréé par la société LEGACY pour la réparation et la modification du matériel. Aucune indemnité ne sera prise en compte pour une réparation ou modification effectuée par un acheteur en l'absence d'une autorisation écrite préalable de la société LEGACY.

LA SOCIÉTÉ LEGACY NE SERA SUJETTE À AUCUNE AUTRE DÉPENSE DE QUELLE SORTE QUE CE SOIT, Y COMPRIS ET SANS CE CETTE LISTE SOIT LIMITATIVE, AUCUN FRAIS DE MAIN-D'OEUVRE OU DE MATIÈRE (AUTRE QUE CEUX QUI SONT INDICQUÉS DANS LES PRÉSENTES), ET VOTRE SEUL RECOURS, AU LIEU ET PLACE DE TOUS DOMMAGES-INTÉRÊTS, DOMMAGES INDIRECTS, CONSÉCUTIFS, SPÉCIAUX OU AUTRES, SE LIMITE À LA RÉPARATION OU AU REMPLACEMENT DÉCRITS CI-DESSUS. LES GARANTIES DÉCRITES CI-DESSUS SONT FOURNIES AU LIEU ET PLACE DE TOUTE AUTRE DÉCLARATION OU GARANTIE, EXPLICITE OU IMPLICITE, DE QUELLE QUE NATURE QU'ELLE SOIT, CONCERNANT TOUT MATÉRIEL, Y COMPRIS ET SANS QUE CETTE LISTE SOIT LIMITATIVE, LES GARANTIES IMPLICITES DE QUALITÉ MARCHANDE ET D'ADAPTATION À UN OBJECTIF OU USAGE PARTICULIER. EN AUCUN CAS LA SOCIÉTÉ LEGACY NE SAURAIT ÊTRE RESPONSABLE POUR DES DOMMAGES-INTÉRÊTS, DOMMAGES INDIRECTS, CONSÉCUTIFS OU SPÉCIAUX D'AUCUNE SORTE SUR LA BASE D'UNE INOBSERVATION DE GARANTIE, D'UNE RUPTURE DE CONTRAT, D'UNE NEGLIGENCE, D'UNE RESPONSABILITÉ STRICTE OU DE TOUTE AUTRE THÉORIE JURIDIQUE.

Sauf en cas de modification par écrit signée par les deux parties, la présente garantie limitée constitue l'accord complet et exclusif entre les parties, et remplace tout autre accord verbal ou écrit précédent, et toute autre communication entre les parties relative au domaine couvert par la présente garantie. Tout recours pour l'observation d'une garantie doit être intenté dans les 12 (douze) mois suivant la fin de la période de garantie.

\* Si ce matériel comprend un tuyau flexible, celui-ci n'est garanti que pour 90 (quatre-vingt-dix) jours. Les autres éléments de ce matériel sont garantis pour 5 (cinq) ans conformément aux stipulations ci-dessus. Bien que les opérations nécessaires d'entretien et de réparation sur le matériel Legacy puissent être effectuées par n'importe quelle compagnie, nous recommandons l'utilisation exclusive de centres de réparation Legacy agréés. Les opérations d'entretien incorrectes ou incorrectement effectuées annulent la garantie. Pour des instructions concernant la commande et l'installation, ou pour une liste des centres de service agréés, prière de nous contacter à l'adresse [service@legacymfg.com](mailto:service@legacymfg.com) ou de visiter le site [www.legacymfg.com](http://www.legacymfg.com).

No de réf.	Description	Fiche d'instruction
HWF3805RD2	Flexible à air à extrémités MNPT ¼ po DI 3/8 po x 1.5 m	N/A
A73415	Douille d'air ¼ po FNPT à accouplement rapide	N/A
A73445	Raccord ¼ po MNPT à accouplement rapide	N/A
A6450	Filtre/régulateur combiné avec ¼ po FNPT	N/A
A1445M	Raccord ¼ po MNPT	N/A
L3530	Pompe à huile tronquée 3:1 série performance	INS3530
L801D2	Bague réductrice MNPT 3/4 po x FNPT 1/2 po	N/A
LCS1212MF	Pivot haute pression 1/2 po NPT (M) X 1/2 po NPS (F)	N/A
LT1206012	Flexible à liquide et huile pour lubrification d'engrenages DI 1/2 po x 1.5 m avec embouts MNPT 1/2 po	N/A
LCG90112	Commande d'huile avec mesure électronique du débit et ralloinge flexible de 14 po	INSCG90112
L3503	Tube télescopique de succion avec embout MNPT 3/4 po x 30 po extensible à 60 po	N/A
L8631	Rouleau de flexible pour huile DI 1/2 po x 15 m	INSDD

RP#	Description
L4400-R	Mounting bracket for oil pumps L3530, L3553
RP002010	Replacement bolt for L6000 L3510 L3530 L6005 L6105 L6205
RP002102	Pump piston for L3530
RP002114	Suction tube for L3530
RP002118	Connecting rod for L3530 L3553
RP002120	Foot valve assembly for L3530
RP002123	Reversing set for L3510 L3530
RP002124	Air motor overhaul kit for L3530
RP002125	Packing and seal overhaul kit for L3530
RP002126	Lower end overhaul kit for L3530
RP002128	Silencer w/clip, 4 pieces for L3510 L3530 L3553
RP002192	Bung adapter 2 inch for L3530
RP002247	Air motor dolly (Round) for L3510 L3530
RP002248	Air motor body for L3530
RP008028	Protective rubber shroud for OVG meter for LCG90111 LCG90112
RP004002	Drum dolly caster (complete) for DOSS
RP004001	Keg drum dolly caster complete with hardware for DD16