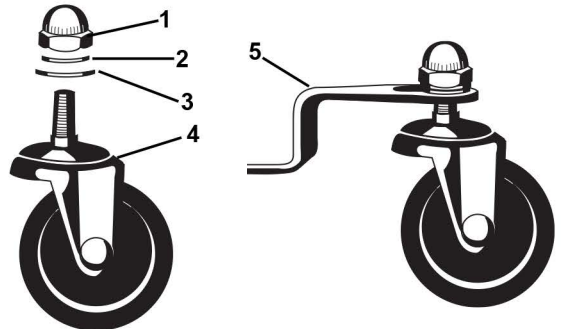




Part No. : DD5, DD16, DD55

Drum Dolly

DD5

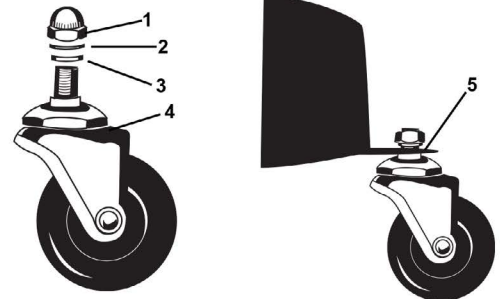


1. Place caster (4) through hole in base (5).
2. Place flat washer (3) on the caster (4) followed by the lock washer (2).
3. Screw the hex cap nut (1) onto the caster (4)

1. Placer la roulette (4) à travers le trou de base (5).
2. Placer la rondelle plate (3) sur la roulette (4) suivie de la rondelle d'arrêt (2).
3. Visser l'écrou à tête hexagonale (1) sur la roulette (4).

1. Coloque la rodaja (4) a través de la perforación en la base (5).
2. Coloque la arandela plana (3) sobre la rodaja (4), seguida por la arandela de presión (2).
3. Atornille la tuerca hexagonal con cabeza (1) en la espiga de la rodaja (4).

DD16

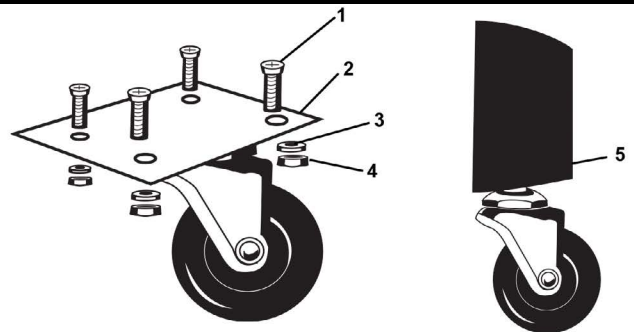


1. Place caster (4) through hole in base (5).
2. Place flat washer (3) on the caster (4) followed by the lock washer (2).
3. Screw the hex cap nut (1) onto the caster (4).

1. Placer la roulette (4) à travers le trou de base (5).
2. Placer la rondelle plate (3) sur la roulette (4) suivie de la rondelle d'arrêt (2).
3. Visser l'écrou à tête hexagonale (1) sur la roulette (4).

1. Coloque la rodaja (4) a través de la perforación en la base (5).
2. Coloque la arandela plana (3) sobre la rodaja (4), seguida por la arandela de presión (2).
3. Atornille la tuerca hexagonal con cabeza (1) en la espiga de la rodaja (4).

DD55



1. Align caster plate (2) with base (5).
2. Place screws (1) through base (5) and caster plate (2).
3. Thread lock washer (3) and hex nuts (4) onto the screws (1).

1. Aligner la plaque de roulette (2) sur la base (5).
2. Placer les vis (1) a travers la base (5) et la plaque de roulette (2).
3. Visser la rondelle d'arrêt (3) et les écrous (4) sur les vis (1).

1. Alinee la placa del rodamiento (2) con la base (5).
2. Instale los tornillos (1) a través de la base (5) y la placa de rodamiento (2).
3. Instale la arandela de presión (3) y las tuercas hexagonales (4) en los tornillos (1).

Replacement Parts		Refacciones		Pieces de rechange	
Part #	Description	Comp. num.	Descripción	No de Pièce	Description
RP004000	Caster for DD5	RP004000	Rodaja para DDS	RP004000	Roulette pour DDS
RP004001	Caster for DD16	RP004001	Rodaja para DD16	RP004001	Roulette pour DD16
RP004002	Caster for DD55	RP004002	Rodaja para DD55	RP004002	Roulette pour DD55

FIVE YEAR LIMITED WARRANTY*

LEGACY MANUFACTURING COMPANY ("LEGACY") warrants that this equipment will be free from defects in material and workmanship for a period of five (5) years from the date of purchase, under normal use.* LEGACY'S sole obligation under this warranty is limited to replacing or repairing, free of charge, any equipment that proves to be defective under normal conditions and use according to the recommendations of LEGACY. To obtain repair or replacement, the equipment must be shipped to a LEGACY authorized Warranty and Service Center during the warranty period, transportation charges prepaid, with proof of date of purchase. In the event of repair or replacement, the warranty period shall not be extended beyond the original warranty period. This warranty is extended to the original purchaser only and is not transferable. This warranty does not apply to normal wear items such as packings, seals, tips and filters, or to equipment damaged from accident, overload, abuse, misuse, negligence, faulty installation or abrasive or corrosive materials, or to equipment repaired or altered by anyone not authorized by LEGACY to repair and alter equipment. No allowance will be granted for any repairs or alterations made by a purchaser without LEGACY'S prior written consent.

LEGACY WILL BEAR NO OTHER EXPENSE, INCLUDING BUT NOT LIMITED TO LABOR AND MATERIAL COSTS (OTHER THAN THOSE SPECIFIED HEREIN) OF ANY KIND, AND YOUR EXCLUSIVE REMEDY, IN LIEU OF ALL INCIDENTAL, SPECIAL, CONSEQUENTIAL OR ANY OTHER DAMAGES, INCLUDING, BUT NOT LIMITED TO, DAMAGES FOR NEGLIGENCE, IS LIMITED TO REPAIR OR REPLACEMENT AS HERETOFORE DESCRIBED. THE FOREGOING WARRANTIES ARE IN LIEU OF ALL OTHER REPRESENTATIONS OR WARRANTIES, EXPRESS OR IMPLIED OF ANY KIND REGARDING ANY EQUIPMENT, INCLUDING BUT NOT LIMITED TO THE IMPLIED WARRANTIES OF MERCHANTABILITY AND FITNESS FOR A PARTICULAR PURPOSE OR USE. IN NO CASE SHALL LEGACY BE LIABLE FOR ANY SPECIAL, INCIDENTAL OR CONSEQUENTIAL DAMAGES BASED UPON BREACH OF WARRANTY, BREACH OF CONTRACT, NEGLIGENCE, STRICT LIABILITY, OR ANY OTHER LEGAL THEORY.

Unless modified in a writing, signed by both parties, this Limited Warranty is understood to be the complete and exclusive agreement between the parties, superseding all prior agreements, oral or written, and all other communications between the parties relating to the subject matter of this Limited Warranty. Any action for breach of warranty must be commenced within twelve (12) months following the end of the warranty period.

* If this equipment contains a hose, the hose is warranted for ninety (90) days only. The remaining portions of this equipment are warranted for five (5) years, as described above. While necessary maintenance or repairs on your Legacy equipment can be performed by any company, we recommend that you use only authorized Legacy service centers. Improper or incorrectly performed maintenance or repair voids this warranty. Contact us at service@legacymfg.com or www.legacymfg.com for ordering, installation instructions.

GARANTIA LIMITADA A CINCO AÑOS*

LEGACY MANUFACTURING COMPANY ("LEGACY") garantiza durante un periodo de cinco (5) años a partir de la fecha de adquisición, y bajo condiciones normales de uso, que este equipo no tiene ningún defecto en sus materiales y mano de obra.* La única obligación de LEGACY según esta garantía se limita a substituir o reparar, sin costo alguno, cualquier equipo que se haya comprobado estar defectuoso bajo condiciones normales de uso según las recomendaciones hechas por LEGACY. Con el fin de reparar o substituir dicho equipo, el equipo deberá ser enviado a un Centro de Servicio y Garantía LEGACY autorizado durante el periodo de vigencia de la garantía, el costo de los fletes pagados, acompañado del comprobante de compra con la fecha de adquisición. En caso de una reparación o substitución, el periodo de garantía no deberá extenderse más allá del periodo original de su vigencia. Esta garantía se le extiende solamente al adquirente original y no es transferible. Esta garantía no le será pertinente a los artículos que normalmente se desgastan como lo son los empaques, sellos, casquillos y filtros, ni al equipo dañado a consecuencia de un accidente, sobrecarga, abuso, mal uso, negligencia, instalación defectuosa o los efectos de materiales abrasivos o corrosivos, ni al equipo reparado o modificado por cualquier persona ajena no autorizada por LEGACY para reparar o alterar dicho equipo. No se le otorgará ninguna concesión por concepto de ninguna reparación o alteración hecha por el adquirente sin el previo consentimiento por escrito de LEGACY.

LEGACY NO SERA RESPONSABLE DE NINGUN OTRO GASTO, QUE INCLUYA MAS NO SE LIMITE A LOS COSTOS DE MANO DE OBRA Y MATERIALES (A EXCEPCION DE AQUELLOS ESPECIFICADOS EN LA PRESENTE) DE NINGUNA CLASE Y SU REMEDIO, COMO RESULTADO DE TODO DAÑO INCIDENTAL, ESPECIAL, CONSECUCIONAL O DE CUALQUIER OTRA INDOLE, QUE INCLUYE, MAS NO SE LIMITA A LOS DAÑOS POR NEGLIGENCIA Y SE LIMITARA A REPARARLO O SUBSTITUIRLO COMO SE HA DESCRITO Y DESCRIBIRA ANTERIORMENTE Y MAS ADELANTE. LAS GARANTIAS VIGENTES SUBSTITUYEN CUALESQUIERA OTRAS REPRESENTACIONES O GARANTIAS, EXPRESADAS O IMPLICITAS DE CUALQUIER INDOLE RELACIONADAS CON CUALQUIER EQUIPO, QUE INCLUYE, MAS NO SE LIMITA A LAS GARANTIAS IMPLICITAS EN SU MERCADOTECNIA Y ADECUACION PARA UN PROPOSITO O USO EN PARTICULAR. BAJO NINGUNA OTRA CIRCUNSTANCIA LEGACY SERA RESPONSABLE DE CUALESQUIERA DAÑOS ESPECIALES, INCIDENTALES O CONSECUCIONALES TOMANDO COMO BASE EL INCUMPLIMIENTO DE LA GARANTIA, INCUMPLIMIENTO DEL CONTRATO, NEGLIGENCIA, RESPONSABILIDAD ESTRICTA, O CUALQUIER OTRA TEORIA JURIDICA.

Salvo que se modifique por escrito y firmado por ambas partes, esta garantía limitada deberá interpretarse como un convenio completo y exclusivo entre las partes, invalidando todo convenio previo, ya sea expresado o por escrito, y cualesquiera otras comunicaciones entre las partes que estén relacionadas con el asunto sujeto a esta garantía limitada. Cualquier acción o incumplimiento de la garantía deberá darse por iniciada(o) dentro de los doce (12) meses posteriores al término del periodo de la garantía.

*Si este equipo está equipado con una manguera, la vigencia de la garantía de la manguera será solamente de noventa (90) días. El resto de los componentes de este equipo se garantizan durante cinco (5) años, como se indicó anteriormente. Comuníquese con nosotros a service@legacymfg.com o a través de www.legacymfg.com si desea obtener instrucciones.

GARANTIE LIMITÉE DE CINQ ANS*

La société LEGACY MANUFACTURING COMPANY (« LEGACY ») garantit que, dans des conditions normales d'utilisation, ce matériel sera exempt de vice de matière et de fabrication pour une période de 5 (cinq) ans à partir de la date d'achat*. En vertu de la présente garantie, la seule obligation de la société LEGACY se limite à remplacer ou à réparer gratuitement le matériel se révélant défectueux à la suite d'une utilisation normale, effectuée dans des conditions normales et conformément aux recommandations de la société LEGACY. Pour toute réparation ou remplacement, le matériel doit être expédié pendant la période de garantie à un centre de service sous garantie agréé par la société LEGACY et doit accompagner d'une preuve de la date d'achat, les frais de transport ayant été prépayés. En cas de réparation ou de remplacement, la période de garantie n'est pas prolongée au-delà de la période de garantie originelle. La présente garantie ne s'applique qu'à l'acheteur originel et n'est pas transférable. La présente garantie ne s'applique pas aux éléments sujets à une usure normale, tels que les garnitures, les joints, les embouts et les filtres, ni au matériel endommagé à la suite d'un accident, d'une surcharge, d'une utilisation abusive, d'une utilisation incorrecte, de négligence, d'une installation incorrecte, de l'action de matières abrasives ou corrosives, ni au matériel réparé ou modifié par quiconque non agréé par la société LEGACY pour la réparation et la modification du matériel. Aucune indemnité ne sera prise en compte pour une réparation ou modification effectuée par un acheteur en l'absence d'une autorisation écrite préalable de la société LEGACY.

LA SOCIÉTÉ LEGACY NE SERA SUJETTE À AUCUNE AUTRE DÉPENSE DE QUELLE SORTE QUE CE SOIT, Y COMPRIS ET SANS CE CETTE LISTE SOIT LIMITATIVE, AUCUN FRAIS DE MAIN-D'OEUVRE OU DE MATIÈRE (AUTRE QUE CEUX QUI SONT INDIQUÉS DANS LES PRÉSENTES), ET VOTRE SEUL RECOURS, AU LIEU ET PLACE DE TOUS DOMMAGES-INTÉRÊTS, DOMMAGES INDIRECTS, CONSÉCUTIFS, SPÉCIAUX OU AUTRES, SE LIMITE À LA RÉPARATION OU AU REMPLACEMENT DÉCRITS CI-DESSUS. LES GARANTIES DÉCRITES CI-DESSUS SONT FOURNIES AU LIEU ET PLACE DE TOUTE AUTRE DÉCLARATION OU GARANTIE, EXPLICITE OU IMPLICITE, DE QUELLE QUE NATURE QU'ELLE SOIT, CONCERNANT TOUT MATÉRIEL, Y COMPRIS ET SANS QUE CETTE LISTE SOIT LIMITATIVE, LES GARANTIES IMPLICITES DE QUALITÉ MARCHANDE ET D'ADAPTATION À UN OBJECTIF OU USAGE PARTICULIER. EN AUCUN CAS LA SOCIÉTÉ LEGACY NE SAURAIT ÊTRE RESPONSABLE POUR DES DOMMAGES-INTÉRÊTS, DOMMAGES INDIRECTS, CONSÉCUTIFS OU SPÉCIAUX D'AUCUNE SORTE SUR LA BASE D'UNE INOBSERVATION DE GARANTIE, D'UNE RUPTURE DE CONTRAT, D'UNE NÉGLIGENCE, D'UNE ESPONSABILITÉ STRICTE OU DE TOUTE AUTRE THÉORIE JURIDIQUE.

Sauf en cas de modification par écrit signée par les deux parties, la présente garantie limitée constitue l'accord complet et exclusif entre les parties, et remplace tout autre accord verbal ou écrit précédent, et toute autre communication entre les parties relative au domaine couvert par la présente garantie. Tout recours pour l'observation d'une garantie doit être intenté dans les 12 (douze) mois suivant la fin de la période de garantie.

* Si ce matériel comprend un tuyau flexible, celui-ci n'est garanti que pour 90 (quatrevingt-dix) jours. Les autres éléments de ce matériel sont garantis pour 5 (cinq) ans conformément aux stipulations ci-dessus. Si l'acheteur remplace un tuyau flexible sur ce matériel par un autre non fabriqué par la société LEGACY, la garantie applicable à tout le matériel devient NULLE et NON AVENUE. Pour des instructions concernant la commande et l'installation, veuillez nous consulter à l'adresse service@legacymfg.com ou www.legacymfg.com.