



Part No.: L6005, L6105, L6205

**55:1 Air Operated Grease Pumps**

**Bombas de grasa operadas con aire comprimido 55:1**

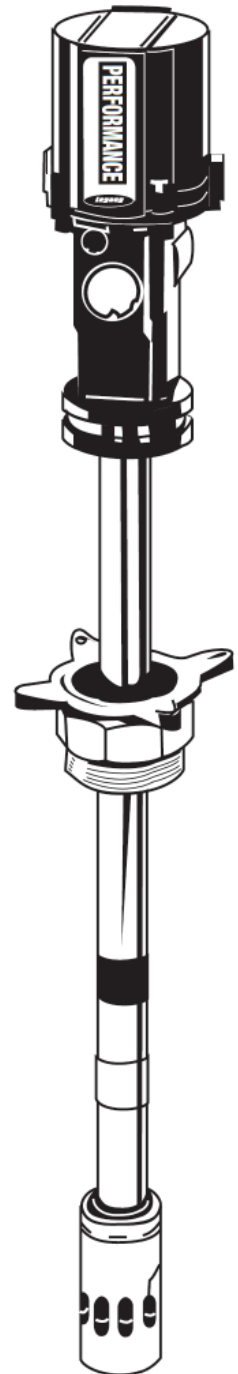
**Pompes à graisse à air comprimé 55:1**

• Installation / Instalación / Installation.....	2
• Operation / Operation / Mode d'emploi.....	2-3
• Maintenance / Mantenimiento / Entretien.....	4-6
• Troubleshooting / Localización de posibles averías / Dépannag.....	6-7
• Parts / Componentes / Nomenclature des pièces.....	8-9
• Warranty / Garantía / Garantie.....	10

**CAUTION:**  
Read all instructions and warnings before operating this product  
SAVE THESE INSTRUCTIONS! READ ALL INSTRUCTIONS!

**CUIDADO:**  
Antes de operar este producto lea todas las instrucciones y advertencias.  
¡CONSERVE ESTE INSTRUCTIVO! ¡LEA TODAS LAS INSTRUCCIONES!

**MISE EN GARDE. -**  
Lisez les instructions et les avertissements avant toute utilisation.  
CONSERVER CES INSTRUCTIONS ! LIRE TOUTES LES INSTRUCTIONS !



## CAUTION!

This is a high pressure grease pump. Because of the high working pressures developed by this pump, the possibility of fluid injection into the flesh, or an eye, is a potential hazard. Never allow any part of the human body to come in front of or in direct contact with a material outlet. Never point the nozzle of the gun at yourself or anyone else. Most injections occur because of component rupture. Be certain that any and all system components will withstand the pressures being developed. Never exceed the pressure rating of any component in the system. Remember, fluid pressure generated is fifty-five times the air inlet pressure. Weak, worn, or damaged hoses are also a hazard. Before each use, check hoses for signs of wear, leaks or loose fittings. Tighten all fluid connections regularly and replace weak or damaged hose. Your personal safety and well-being are at stake. If accidental injection should occur, seek Immediate Emergency Medical Attention. DO NOT try to treat the injury yourself. Be prepared to tell the doctor what fluid was accidentally injected.

## Installation

Compressed air operated reciprocating pumps are designed for high pressure greasing.

Conceived for the manipulation of all types of grease ( up to NLGI-2 consistency ) from its original drums.

The pumps can be supplied as separate components or as a complete system with all the elements necessary for its installation.

The pumps can be assembled on mobile units as well as on fixed positions, connected to steel pipes.

## Pump Installation

When using a high consistency grease, or in low temperatures, a grease follower plate is recommended to avoid air pockets and to get the most out of your grease container.

Loosen the bung adaptor or wall bracket adaptor star nut.

Slide the bung adaptor off the suction tube.

Screw the bung adaptor in the 2" bung opening of the drum or of the wall support of the pump, without tightening the star nut.

Carefully place the pump through the bung adaptor and the follower plate. Then tighten the star nut firmly in order to attach the pump.

## Connection of the air inlet line

Installation using a compressed air treatment unit is recommended. In order to improve the efficiency of the pump, under extreme conditions, the installation of a lubricator is also recommended. ATTENTION: The pumps air entry pressure must be limited to 10 bar -140 psi maximum. If necessary, a pressure regulator must be installed. In case you mount these elements on a separate basis, the order is indicated on Fig. 3: The lubricator (I) must be placed as close as possible to the air inlet (1/4" FNPT), followed by the pressure regulator (II) and finally, the filter (III). In the case of pumps not installed on wall support it is very important to equip the pump's air inlet with an adaptor for quick coupling (IV) and the air inlet hose with a quick connector (V). NOTE: Make sure all joints and screwed unions are tight.

## Grease Discharge Connection

The grease discharge outlet is a 1/4"NPT thread. Connect the said outlet to the high pressure hose (SAE 100 R2 AT) through the corresponding adapter and terminal. Check that the gun or corresponding valve is closed. Slowly open the pumps' compressed air inlet valve. The pump, which has already been primed at the manufacturing plant, will start to function filling the feed circuit with grease. Maintain pressure on the gun until the grease starts coming out. The pump is now ready for its usual function.

## OPERATION

If the pump has already been primed and the compressed air feed is connected to the appropriate work pressure level (3-10 bar, 40-140 PSI) the pump will start automatically when the nozzle or gun situated at the end of the grease delivery circuit is opened. To stop the pump, simply close the nozzle or disconnect the air inlet line.

## ¡CUIDADO!

Esta es una bomba de grasa a alta presión. Debido a las altas presiones de trabajo que desarrolla esta bomba, y que representan un peligro potencial, existe la posibilidad de que el líquido penetre en la piel, o en un ojo. Nunca permita que alguna de las partes de su cuerpo esté frente o directamente en contacto con la descarga de cualquier material. Nunca dirija la boquilla de la pistola hacia usted o hacia otra persona. La mayoría de las penetraciones e inyecciones ocurren debido a la ruptura de uno de sus componentes. Asegúrese que cualquier y todos los componentes del sistema soporten las presiones desarrolladas. Nunca exceda la capacidad nominal de la presión de cualquier componente en el sistema. Recuerde, la presión generada del líquido es cincuenta y cinco veces más que la presión de entrada del aire comprimido. Las mangueras debilitadas, desgastadas o dañadas también son un peligro. Antes de usarla, verifique las condiciones de las mangueras y vea que no estén desgastadas, no tengan fugas o sus accesorios estén flojos. Apriete con regularidad todas las conexiones de todos los líquidos y reemplace las mangueras debilitadas o dañadas. Su seguridad personal y bienestar están en juego. Si llegase a ocurrir una inyección accidental, acuda inmediatamente a que lo atienda un médico de urgencia. NO intente tratarse la lesión usted mismo. Prepárese para decirle al médico que accidentalmente sufrió una inyección de líquido.

## Instalación

Las bombas recíprocas operadas con aire comprimido fueron diseñadas para engrasar a alta presión.

Concebidas para el manejo de toda clase de grasas (hasta un espesor de NLGI-2) y desde sus toneles originales.

Las bombas pueden surtirse como componentes separados o como un sistema completo con todos los elementos necesarios para su instalación. Las bombas podrán ensamblarse en unidades móviles así como en lugares fijos, conectadas a tubos de acero.

## Instalación de la bomba

Se recomienda el uso de una placa impulsora en el seguidor, cuando se use grasa de alta consistencia o a bajas temperaturas, para evitar la creación de bolsas de aire y aprovechar al máximo el abasto de grasa.

Aloje el adaptador del tapón de la boca del tonel o la tuerca astriada del adaptador del soporte para los muros. Deslice el adaptador del tapón del tonel hacia un lado del tubo succionador.

Atornille el adaptador del tapón del tonel en la abertura del tapón de 5 cm (2 pulg) o del soporte de la bomba, si está sobre un muro y sin apretar la tuerca astriada. Coloque cuidadosamente la bomba a través del adaptador del tapón del tonel y la placa impulsora del seguidor. Ahora, apriete firmemente la tuerca astriada para colocar la bomba.

## Conexión a la entrada de la tubería de aire comprimido

Se recomienda su instalación utilizando una unidad de tratamiento de aire comprimido (filtro y regulador (A6450)). Con el fin de mejorar la eficiencia de la bomba, bajo condiciones extremas de uso, se recomienda también la instalación de un lubricador (A6430). ATENCIÓN: La presión de entrada del aire comprimido a la bomba deberá limitarse a un máximo de 10 barios - 140 psi. Si es necesario, deberá instalarse un regulador de presión. En caso de que usted instale estos elementos separadamente, el orden de su instalación se indica en la Ilustración 3. El lubricador (I) deberá colocarse lo más cerca posible a la entrada de aire (1/4 pulg FNPT), seguido del regulador de presión (II) y finalmente del filtro (III). (El modelo A6450 es una unidad combinada con un filtro y regulador.) En caso de que la bomba no se instale en un soporte en el muro es importante equipar la entrada de aire comprimido de la bomba con un adaptador para su acoplamiento rápido (IV) y la manguera de aire comprimido con un conector a presión (V). NOTA: Asegúrese que todas las uniones y uniones roscadas estén firmemente apretadas.

## Conexión del dosificador de descarga de la grasa

La salida del dosificador de descarga de la grasa tiene una rosca de 6 mm (1/4 pulg) NPT de diámetro. Conecte dicho dosificador de descarga a la manguera de alta presión (SAE 100 R2 AT) a través del adaptador y terminal correspondientes. Revise que esté cerrado el dosificador de la pistola o la válvula correspondiente. Abra lentamente la válvula de salida del aire comprimido de la bomba. La bomba, misma que ya fue previamente purgada desde la planta de fabricación, iniciará su funcionamiento llenando con grasa el circuito de abasto. Mantenga la presión en la pistola, hasta que la grasa empiece a salir por la boquilla. La bomba estará ahora lista para su funcionamiento normal.

## OPERACIÓN

Si la bomba ya fue previamente purgada y la tubería de abasto del aire comprimido ya se conectó con la presión de aire de trabajo apropiada (3-10 barios, 40-140 PSI), la bomba arrancará automáticamente una vez que se abra la boquilla o la boquilla de la pistola en el extremo del circuito de la tubería de dosificación de la grasa. Si desea interrumpir el funcionamiento de la bomba, simplemente cierre la boquilla o desconecte el extremo de la tubería de abasto del aire.

## MISE EN GARDE. -

Cette pompe à graisse fonctionne sous haute pression. En raison des pressions de service élevées présentes dans cette pompe, il existe un risque d'injection du fluide dans la chair ou dans un oeil. Ne jamais présenter une partie du corps devant ou en contact direct avec une sortie potentielle de matière. Ne jamais diriger la buse du pistolet vers soi ni vers quelqu'un d'autre. La plupart des cas d'injection se produisent par suite de la rupture d'un élément. Veiller à ce que tous les éléments du dispositif soient en mesure de supporter les pressions créées. Ne jamais dépasser la pression nominale d'un élément du dispositif. Ne pas oublier que la pression du fluide est de cinquante-cinq fois la pression de l'air comprimé d'admission. Les flexibles fragilisés, usés ou endommagés constituent également un risque. Avant toute utilisation, vérifier que les flexibles ne présentent aucun signe d'usure, de fuite ou de desserrage des raccords. Resserrer régulièrement tous les raccords des conduites de fluide et remplacer tout flexible fragilisé ou endommagé. Il en va de la sécurité personnelle et du bien-être de l'utilisateur. En cas d'injection accidentelle, faire immédiatement appel à un médecin. NE PAS tenter de se soigner soi-même. Indiquer au médecin la nature du fluide accidentellement injecté.

## INSTALLATION

Les pompes alternatives à commande pneumatique sont conçues pour le graissage sous haute pression.

Elles sont conçues pour la manipulation de tous les types de graisse (jusqu'à la viscosité NLGI-2) depuis leur fût d'origine.

Elles peuvent être fournies sous forme de composants séparés ou de systèmes complets comportant tous les éléments nécessaires pour leur installation.

Elles peuvent être assemblées sur des dispositifs mobiles et sur positions fixes, raccordées sur des tuyaux d'acier.

### Installation de la pompe

En cas d'utilisation d'une graisse à haute viscosité ou à basse température, il est recommandé d'utiliser une plaque suiveuse pour éviter la formation de poches d'air et pour une meilleure utilisation de la graisse. Desserrer l'adaptateur de bonde ou l'écrou de l'adaptateur de la console murale. Sortir l'adaptateur de bonde en le faisant glisser du tuyau de suction.

Visser l'adaptateur de bonde dans l'ouverture de la bonde de 5 cm (2 po) du fût ou de la console murale de la pompe, sans resserrer l'écrou.

Avec précaution, enfilez la pompe dans l'adaptateur de pompe et la plaque suiveuse. Bien serrer l'écrou pour fixer la pompe.

### Raccordement de la conduite d'arrivée d'air comprimé

L'utilisation d'un dispositif de traitement d'air comprimé (filtre et régulateur [A6450]) est recommandée. Pour améliorer l'efficacité de la pompe dans les conditions extrêmes, il est également recommandé d'installer un lubrificateur (A6430). ATTENTION. - La pression d'admission de l'air comprimé ne doit pas dépasser 10 bar (140 psi). Le cas échéant, installer un régulateur de pression. En cas de montage de ces éléments, la séquence d'installation doit être conforme aux indications de la figure 3 : Le lubrificateur (I) doit être placé aussi près que possible de l'admission d'air comprimé (1/4 de pouce FNPT) et doit être suivi par le régulateur de pression (II) et, finalement, par le filtre (III). (Le modèle A6450 est un dispositif combiné filtre-régulateur.) Si la pompe n'est pas installée sur une console murale, il est très important d'équiper son entrée d'air comprimé d'un adaptateur à branchement rapide (IV) et d'équiper l'arrivée d'air comprimé d'un raccord à branchement rapide (V). NOTA. - Veiller à ce que tous les joints et les raccords-unions à visser soient bien serrés.

### Raccordement de la conduite d'écoulement de graisse

La conduite d'écoulement de graisse a un filetage de 1/4 de pouce NPT. Brancher sur cet orifice le flexible haute pression (SAE 100 R2 AT) par le bas de l'adaptateur et embout correspondants. Vérifier la fermeture du pistolet ou de la soupape correspondante. Ouvrir lentement la vanne d'admission d'air comprimé de la pompe. Celle-ci, ayant déjà été amorcée au cours de sa fabrication, commence à remplir de graisse le circuit d'alimentation. Maintenir la pression sur la poignée du pistolet jusqu'à ce que la graisse commence à sortir. La pompe est maintenant prête à servir.

## MODE D'EMPLOI

Si la pompe a déjà été amorcée et si l'alimentation d'air comprimé est raccordée avec une pression de service adéquate de 3 à 10 bar (40 à 140 psi), la pompe démarre automatiquement lorsque la buse ou le pistolet situé(e) à l'extrémité du circuit de graissage est ouvert(e). Pour arrêter la pompe, il suffit de fermer la buse ou de débrancher la conduite d'admission d'air comprimé.

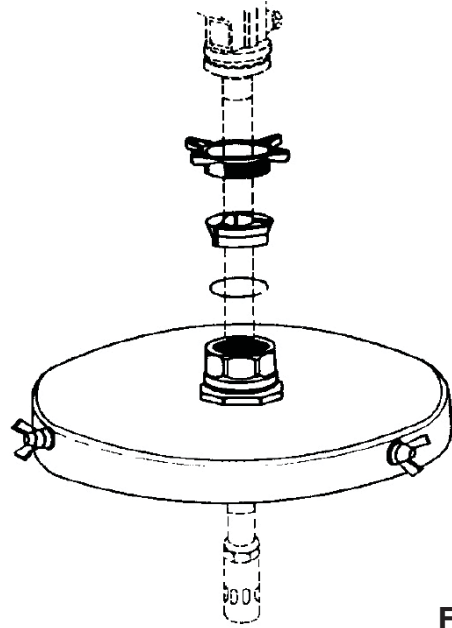


Fig. 1

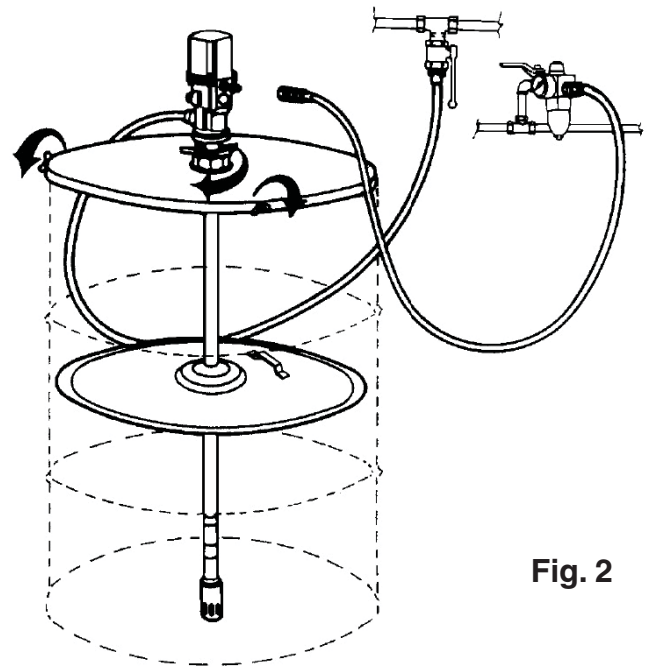


Fig. 2

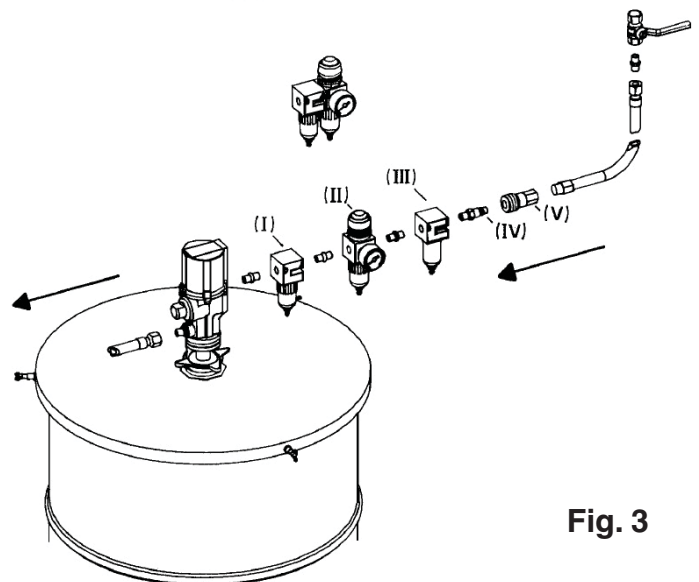


Fig. 3

## MAINTENANCE

If the pump has the compressed air treatment equipment indicated in the corresponding paragraph, periodically purge the water retained in the reservoir of the filter-purger. If the pump is equipped with a lubricator, weekly checking of the lubricator's oil level is recommended (fill when necessary with SAE 20, SAE 30 or antifreeze oil for extreme conditions).

### Specifications

Maximum air pressure	140 psi
Minimum air pressure	40 psi
Air consumption	.5 cu ft. / min
Maximum delivery*	.22 fl oz. / min
Air inlet thread	1/4 in.FNPT
Grease outlet thread	1/4 in.FNPT
Suction filter diameter	1.6 in.
Air piston diameter	.3 in.
Air piston stroke	1.5 in.
Acoustic level pressure**	.80 db(A)

\* Free flow at 68°F (20°C). Air pressure: 100 psi (7 bar).

\*\* Air pressure: 95 psi (6.5 bar).

## Repairing and cleaning

ATTENTION: before starting any repair or cleaning procedure of the pump, always disconnect the compressed air inlet, and, then, release the existing pressure from the pump and the grease impulsion circuit by opening the gun or the valve situated at the end of the circuit. NEVER try to dis-assemble the pump or the impulsion circuit when it is still in operation.

### A. Foot valve (50) - (51)

Unscrew the suction filter (53) from the intake filter head (52). You can now see the washer (54) and the nut (55). Unscrew the suction tube (38) and remove it from the motor body (14) until you can see the elements included between the impulsion valve (39)-(41)-(42) and the nut (55). Introduce an open end wrench (8mm) in the air piston rod milling. Then release the nut (55) in order to be able to remove washer (54). Take out the suction tube (38). Holding the foot valve tube (48), unscrew the suction filter set (52) and remove the foot valve seat (51), the foot valve set (50) and the foot valve washer (49). Clean these three last pieces and their seat: substitute in case of damage (Kit RP002062). ATTENTION: Always assemble pieces in their original position.

### B. Pressure check valve (41) -

Repeat the first five steps of the previous procedure. Remove the pin (36) situated in the lower part of the union nut (35). Introduce the hardened rod (recommended 4mm) through the high pressure piston lower grease passage hole (43). Then unscrew the piston (43) and nut (35). You can now see the pressure check valve (41)-(42). Clean ball (42) and seat in the high pressure piston (43). Substitute damaged elements, if any. (Kit RP002061 or RP002062).

### C. Packing set (31)-(32)-(11)/(32)-(33) and O-ring (30)

Unscrew suction tube (38) from motor body (14) and slide out to the limit. You can now see the union nut (35). Remove the pin (36) lodged in the top part of the said nut (35).

Fix the body motor (14) correctly and release the four screws (13) to remove the air motor dolly (1).

Introduce the open end wrench (8mm) in the milling of the lower part of the air piston (8). With open end wrench unscrew the air piston nut (3). Then remove pieces (3), (4), (5), and (6).

Pull from the air piston rod (8) until it completely slides out of the air motor body (14). You can now see the big packing set (31)-(32)-(11) and small one (32)-(33) and the O-ring (30). Substitute all these pieces and clean correctly the O-ring seat (30). (Kit RP002060)

ATTENTION: During the assembly of spare parts, always respect the position indicated in the exploded drawing. The assembly order is: Lodge the O-ring (30) in its position inside the air motor body (14). Introduce the big packing set (31)-(32)-(11) in its position inside the motor body (14). Repeat the same procedure for the small packing set (32)-(33).

## MANTENIMIENTO

Si la bomba está equipada con el equipo de tratamiento del aire comprimido, como se indicó en el párrafo correspondiente, purgue periódicamente el agua retenida en el vaso del purgador y el filtro. Si la bomba está equipada con un lubricador, se recomienda semanalmente revisar el nivel de aceite del lubricador (llénelo con aceite SAE 20, SAE 30 o anticongelante cuando sea necesario y bajo condiciones extremas de temperatura).

### Especificaciones

Presión máxima del aire comprimido	10 barios (140 psi)
Presión mínima del aire comprimido	.3 barios (40 psi)
Consumo de aire comprimido	.141 m3/min (5 pies cúb. / min)
Descarga máxima*	.650 ml / min (22 oz. líq / min)
Rosca de abasto del aire comprimido:	1/4 pulg FNPT
Rosca del dosificador de grasa	1/4 pulg FNPT
Diámetro succionadora del filtro	.40 mm (1.6 pulg)
Diámetro del pistón de aire	.76 mm (3 pulg)
Carrera del pistón de aire:	.38 mm (1.5 pulg)
Nivel de presión acústica**	.80 dB (A)

\* Flujo libre a 20°C. Presión neumática: 7 barios

\*\* Presión neumática: 6.5 barios

## Reparación y limpieza

ATENCIÓN: antes de iniciar cualquier reparación o procedimiento de limpieza en la bomba, desconecte siempre el extremo de la entrada del aire comprimido y después descargue la presión existente en la bomba y en el circuito impulsor de grasa bastando abrir el dosificador de la pistola o la válvula colocada en el extremo del circuito. NUNCA intente desarmar la bomba o el circuito impulsor mientras esté operando.

### A. Válvula de estribo (50) - (51)

Destornille el filtro de succión (53) del cabezal del filtro de entrada (52). Ahora podrá ver la arandela (54) y la tuerca (55). Destornille el tubo de succión (38) y extráigalo de la carcasa del motor (14) hasta que pueda ver los elementos incluidos entre la válvula impulsora (39)-(41)-(42) y la tuerca (55). Introdúzca una llave inglesa (8mm) en el eje fresado del pistón de aire. Ahora, destornille la tuerca (55) para lograr extraer la arandela (54). Extraiga el tubo de succión (38). Mientras sostiene el tubo de la válvula de estribo (48), destornille el juego del filtro de succión (52) y extraiga el asiento de la válvula de estribo (51), el juego de la válvula de estribo (50) y la arandela de la válvula de estribo (49). Limpie estas tres últimas piezas y sus asientos: sustitúyalas si están dañadas (juego RP002062). ATENCIÓN: Ensamble siempre las piezas en su posición original.

### B. Válvula de retención de la presión (41) -

Repita los primeros cinco pasos del procedimiento anterior. Extraiga el pasador (36) colocado en la parte inferior de la tuerca de unión (35). Introdúzca la varilla templada (recomendable de 4 mm de diámetro) a través del agujero inferior del paso de grasa del pistón de alta presión (43). Ahora, destornille el pistón (43) y la tuerca (35). Ahora podrá ver la válvula de retención de presión (41)-(42). Limpie la esfera (42) y asíentela en el pistón de alta presión (43). Sustituya los elementos dañados, si existiesen. (Juego RP002061 o RP002062).

### C. Juego de empaques (31)-(32)-(11) / (32)-(33) y la junta tórica (30).

Destornille el tubo de succión (38) en la motor del carcasa (14) y deslícelo hacia fuera y hasta su límite. Ahora podrá ver la tuerca de unión (35).

Extraiga el pasador (36) alojado en la parte superior de dicha tuerca (35). Fije correctamente la carcasa del motor (14) y afloje los 4 tornillos (13) para extraer la plataforma del motor de aire (1).

Introdúzca la llave inglesa (8mm) en el lado fresado de la parte inferior del pistón de aire (8). Con el uso de la llave inglesa destornille la tuerca del pistón de aire (3). Ahora extraiga las piezas (3), (4), (5) y (6).

Tire de la varilla del pistón de aire (8) hasta que se deslice completamente hacia fuera de la carcasa del motor (14). Ahora podrá ver el juego de empaques grandes (31)-(32)-(11), uno pequeño (32)-(33) y la junta tórica (30). Sustituya todas estas piezas y limpie apropiadamente el asiento de la junta tórica (30). (Juego RP002060)

ATENCIÓN: Durante el proceso de ensamble, siga y conserve la posición de las piezas de repuesto según se indica en el diagrama. El orden de ensamble es como sigue: Coloque la junta tórica (30) en su posición dentro de la carcasa del motor de aire (14). Introdúzca el juego de empaques grandes (31)-(32)-(11) en su posición dentro de la carcasa del motor de aire (14). Repita el mismo procedimiento en el juego de empaques pequeños (32) - (33).

## MAINTENANCE

If the pump has the compressed air treatment equipment indicated in the corresponding paragraph, periodically purge the water retained in the reservoir of the filter-purger. If the pump is equipped with a lubricator, weekly checking of the lubricator's oil level is recommended (fill when necessary with SAE 20, SAE 30 or antifreeze oil for extreme conditions).

### Caractéristiques techniques

Pression d'air maximale	.10 bar (140 psi)
Pression d'air minimale	.3 bar (40 psi)
Consommation d'air	.140 l/mn (5 pi3/mn)
Écoulement maximal*	.0,65 l/mn (22 fl oz/mn)
Filetage de l'admission d'air :	.1/4 po FNPT
Filetage d'écoulement de graisse	.1/4 po FNPT
Diamètre de la crépine d'aspiration	.40 mm (1,6 po)
Diamètre du piston	.76 mm (3 po)
Course du piston	.38 mm (1,5 po)
Pression acoustique**	.80 db (A)

\* Débit continue à 20 °C. Pression de l'air : 7 bar

\*\* Pression de l'air : 6,5 bar

## Réparation et nettoyage

ATTENTION. - Avant de commencer toute opération de réparation ou de nettoyage de la pompe, débrancher la conduite d'admission d'air comprimé, puis éliminer la surpression dans la pompe et le circuit de graissage en ouvrant le pistolet ou la soupape située à l'extrémité du circuit de graissage. NE JAMAIS démonter la pompe ou le circuit lorsque la pompe fonctionne.

### A. Clapet de pied (50) - (51)

Dévisser le filtre d'aspiration (53) de la tête du filtre (52). La rondelle (54) et l'écrou (55) deviennent visibles. Dévisser le tube d'aspiration (38) et le sortir du corps du moteur (14) jusqu'à ce que les éléments inclus entre la soupape d'impulsion (39) - (41) - (42) et l'écrou (55) deviennent visibles. Introduire une clé plate (8mm) dans la tige du piston air. Dévisser alors l'écrou (55) pour pouvoir retirer la rondelle (54). Enlever le tube d'aspiration (38). Tout en tenant le tube du clapet de pied (48), dévisser l'ensemble de tête de filtre d'admission (52) et enlever le siège du clapet de pied (51), l'ensemble clapet de pied (50) et la rondelle du clapet de pied (49). Nettoyer ces trois pièces ainsi que leur logement : Si elles sont endommagées, les remplacer (Nécessaire de réparation RP002062). ATTENTION. - Toujours assembler les pièces dans leur position d'origine.

### Soupape de pression (41) - (42)

Répéter les cinq étapes de l'opération précédente. Enlever la goupille (36) située à la partie inférieure de l'écrou (35). Introduire la tige en acier trempé (diamètre recommandé : 4 mm) dans l'orifice de passage de graisse du piston de haute pression (43). Dévisser ensuite le piston (43) et l'écrou (35). La soupape de pression devient visible (41) - (42). Nettoyer la bille (42) et son siège dans le piston de haute pression (43). En cas de dommages, remplacer les éléments endommagés. Nécessaire de réparation RP002061 ou RP002062). Sustituyala los elementos dañados, si existiesen. (Juego RP002061 o RP002062).

### C. Bague porte joints (31) - (32) - (11) ou (32) - (33) et joint torique (30)

Dévisser le tube d'aspiration (38) du moteur du corps (14) et le sortir au maximum. L'écrou (35) devient visible. Enlever la goupille (36) située à la partie supérieure de l'écrou (35). Fixer correctement le corps du moteur (14) et dévisser les quatre vis (13) pour retirer le capot du moteur (1). Introduire la clé plate (8mm) dans le fraisage de la partie inférieure du piston (8). À l'aide de la clé plate, dévisser l'écrou du piston (3). Enlever ensuite les pièces (3), (4), (5) et (6). Tirer sur la tige du piston (8) jusqu'à ce qu'elle sorte complètement du corps du moteur (14). La grosse bague porte joint (31) - (32) - (11) et la petite (32) - (33) et joint torique (30) deviennent visibles. Remplacer toutes ces pièces et bien nettoyer le logement du joint torique (30). (Nécessaire de réparation RP002060)

ATTENTION. - Pendant l'assemblage des pièces de rechange, toujours respecter la position indiquée sur la vue explosée. La séquence d'assemblage est la suivante : Placer le joint torique (30) à l'intérieur du corps du moteur (14). Introduire la grosse bague porte joints (31) - (32) - (11) à l'intérieur du corps du moteur (14). Répéter l'opération pour la petite bague porte joints (32) - (33).

### D. Inverting set (20)..(26) air motor set (4)-(5)-(9)-(10)-(11)-(15)..(20)

Repeat the first five steps of the previous procedure until you remove the air piston rod (8) from the air motor body (14). Unscrew the spring fixing nut (27 from the air motor body (14). Remove pieces (26), (25), (24), (21) and (20) from the air motor body (14.)

Remove the two screws and washers (22)-(23) and remove pieces (19), (18), (17), (16) and (15).

Substitute all these pieces with the spare parts contained in Kit RP002059.

To substitute guide set (9)-(10)-(11), unscrew nut (10) from the air motor body (14), and place new spare part.

### E. Cylinder (46) and high pressure piston (43)

Unscrew the intake filter tube (53) from the suction intake filter head (52). You can now see the washer (54) and nut (55). Unscrew the suction tube (38) and remove from the motor body (14) until you can see all elements included between the pressure check valve (39)-(41)-(42) and the nut (39). Introduce an open end wrench (8mm) in the air piston rod milling (8). Then release nut (55) to be able to remove washer (54). Take out suction tube (38).

Unscrew the pressure cylinder (46) from the suction tube (38) and from the foot tube (48).

Remove pin (36) situated in the lower part of the union nut (39). Introduce the hardened rod (recommended 4mm) through the high pressure piston lower grease hole (43). Then unscrew piston (43) from the nut (39). You can now see the pressure check valve (41)-(42).

Remove pin (44) from the high pressure piston lower part (43) to disassemble it completely. (Kit RP002063).

ATTENTION: Pieces (43)-(46)(57) form a precision adjusting set, and therefore cannot be sold separately.

## TROUBLESHOOTING: 1-800-645-8258 For Parts

### Problem 1

The pump continues to operate after the grease gun trigger has been released.

#### Possible Causes

1. Grease missing around the suction filter (53)
2. There is a grease leak at some point of the circuit.
3. Impulsion valve (41)-(42) or foot valve (50)-(51) closes incorrectly due to dirt or wearing.

#### Solutions

1. Remove cover and take out pump and follower plate. Compact grease and fill the drum or substitute it for a full one.
2. Check and tighten unions. Repair the leak.
3. Disassemble and clean valves. In case of damage substitute them. (Order the RP002062)

### Problem 2

Grease leaks through the air exhaust (28)

#### Possible Causes

1. Damaged big packing set (31)-(32)-(11), small packing set (32)-(33) or O-ring (30).
2. Suction tube (38) not sufficiently threaded into air motor body (14).

#### Solutions

1. Substitute damaged elements (Order the RP002060)
2. Tighten the threaded union. Always check the correct position of the O-ring (30) to avoid damaging it.

### Problem 3

Air loss through the air exhaust (28)

#### Possible Causes

1. The sliding valve (18) does not close properly.
2. Broken valve support (19) (the pump stops).
3. Broken spring (25).
4. Damaged air piston (5).
5. Damaged O-ring (9).

#### Solutions

1. Disassemble and clean. Substitute in case of damage. (Ask for RP002059)
2. Substitute it. (Order the RP002059)
3. Substitute it. (Order the RP002059)
4. Substitute it. (Order the RP002059)
5. Substitute the guide set (9)-(10)-(11). (Ask for RP002008)

### Problem 4

Reduction of the grease delivery.

#### Possible Causes

1. Air bags in the grease drum.
2. Dirt in the impulsion valve (41)-(42) or in the foot valve (50)-(51).

#### Solutions

1. Remove the cover and take out the pump and the follower plate. Compact the grease and fill the drum or substitute it for a full one.
2. Disassemble and clean. If damaged, substitute it.

### Problem 5

Reduced pressure in the grease delivery.

#### Possible Causes

1. Scratched high pressure cylinder (46) or high pressure piston (43).

#### Solutions

1. Substitute them (Order the RP002063)

**D. Juego invertido (20)..(26) juego del motor de aire (4)-(5)-(9)-(10)-(11)-(15)..(20)**  
 Repita los primeros cinco pasos del procedimiento anterior hasta que logre extraer la varilla del pistón de aire (8) instalada en la carcasa del motor de aire (14). Destornille la tuerca inmovilizadora del resorte (27) instalada en la carcasa del motor de aire (14). Extraiga las piezas (26), (25), (24), (21) y (20) instaladas en la carcasa del motor de aire (14). Extraiga los dos tornillos y sus arandelas (22)-(23) y extraiga las piezas (19), (18), (17), (16) y (15).

Sustituya todas estas piezas con los repuestos que contiene el juego RP002059. Para sustituir el juego de la guía (9)-(10)-(11), destornille la tuerca (10) instalada en la carcasa del motor de aire (14) e instale la nueva pieza de refacción.

**E. Cilindro (46) y pistón de alta presión (43).**

Destornille el tubo de entrada al filtro (53) del cabezal de entrada al filtro de succión (52). Ahora podrá ver la arandela (54) y la tuerca (55). Destornille el tubo de succión (38) y extraiga la carcasa del motor (14) hasta que pueda ver todos los elementos incluidos entre la válvula de retención de presión (39)-(41)-(42) y la tuerca (39).

Introduzca una llave inglesa (8mm) en la varilla fresada del pistón de aire (8). Ahora, destornille la tuerca (55) para lograr extraer la arandela (54). Extraiga el tubo de succión (38).

Destornille el cilindro de presión (46) del tubo de succión (38) y del tubo de pie (48). Extraiga el pasador (36) colocado en la parte inferior de la tuerca de unión (39). Introduzca la varilla templada (recomendable de 4 mm de diámetro) a través del agujero inferior del paso de grasa del pistón de alta presión (43). Ahora, destornille el pistón (43) de la tuerca (39). Ahora podrá ver la válvula de retención de presión (41)-(42).

Extraiga el pasador (44) colocado en la parte inferior del pistón de alta presión (43) para desarmarlo completamente. (Juego RP002063)

ATENCIÓN: Las piezas (43)-(46),(57) conforman un conjunto con ajuste de precisión y por lo tanto no podrán venderse por separado.

**LOCALIZACIÓN DE POSIBLES AVERÍAS:**

<b>Problema 1</b> La bomba continúa operando después de haber liberado el gatillo de la pistola engrasadora.	
<b>Causas posibles</b>	<b>Soluciones</b>
1. La grasa no está pasando alrededor del filtro de succión (53).	1. Extraiga la cubierta, saque la bomba y la placa del impulsor. Compacte la grasa y llene el tonel o sustitúyalo con uno lleno.
2. Existe una fuga de grasa en algún punto del circuito.	2. Revise y apriete las uniones. Repare la fuga.
3. La válvula impulsora (41)-(42) o la válvula de estribo (50)-(51) cierra incorrectamente debido a la mugre o desgaste.	3. Desarme y limpie las válvulas. Sustitúyalas si están dañadas. (Solicite el juego RP002062.)
<b>Problema 2</b> La grasa se fuga a través del escape del aire (28).	
<b>Causas posibles</b>	<b>Soluciones</b>
1. Se dañó el juego de empaques grandes (31)-(32)-(11), el juego de empaques pequeños (32)-(33) o la junta tórica (30).	1. Sustituya los elementos dañados (Solicite el juego RP002060).
2. El tubo de succión (38) no está lo suficientemente roscado en la carcasa del motor de aire (14).	2. Apriete la unión roscada. Revise siempre la posición correcta de la junta tórica (30) para evitar dañarla.
<b>Problema 3</b> Pérdida de aire comprimido a través del escape del aire (28).	
<b>Causas posibles</b>	<b>Soluciones</b>
1. La válvula corrediza (18) no está cerrando apropiadamente.	1. Desarme y limpie. Sustituya si están dañadas. (Solicite el juego RP002059.)
2. El soporte de la válvula está roto (19) (la bomba deja de funcionar).	2. Sustitúyala. (Solicite el juego RP002059.)
3. Resorte roto (25).	3. Sustitúyala. (Solicite el juego RP002059.)
4. Pistón de aire dañado (5).	4. Sustitúyala. (Solicite el juego RP002059.)
5. Junta tórica dañada (9).	5. Sustituya el juego de la guía (9)-(10)-(11). (Solicite el juego RP002008.)
<b>Problema 4</b> Reducción de la dosificación de grasa.	
<b>Causas posibles</b>	<b>Soluciones</b>
1. Bolsas de aire en el tonel de la grasa.	1. Extraiga la cubierta, saque la bomba y la placa del impulsor. Compacte la grasa y llene el tonel o sustitúyalo con uno lleno.
2. Mugre en la válvula impulsora (41)-(42) o en la válvula de pie (50)-(51).	2. Desarme y limpie. Sustitúyala si está dañada.
<b>Problema 5</b> Reducción de la presión durante la dosificación de la grasa.	
<b>Causas posibles</b>	<b>Soluciones</b>
1. Cilindro de alta presión (46) o pistón de alta presión (43) rayados.	1. Sustitúyalos (solicite el juego RP002063)

**D. Ensemble inverseur (20)...(26) et ensemble moteur air (4) - (5) - (10) - (11) - (15)...(20)**

Répéter les cinq premières étapes de l'opération précédente jusqu'à l'enlèvement de la tige du piston (8) du corps du moteur (14). Dévisser l'écrou (27) de fixation du ressort du corps du moteur (14). Enlever les pièces (26), (25), (24), (21) et (20) du corps du moteur (14).

Enlever les deux vis et rondelles (22) - (23) et les pièces (19), (18), (17), (16) et (15).

Remplacer toutes ces pièces par les pièces de rechange contenues dans le nécessaire de réparation RP002059.

Pour changer l'ensemble guide (9) - (10) - (11), dévisser l'écrou (10) du corps du moteur (14) et installer la pièce de rechange.

**E. Cylindre (46) et piston de haute pression (43)**

Dévisser le filtre d'aspiration (53) de la tête du filtre (52). La rondelle (54) et l'écrou (55) deviennent visibles.

Dévisser le tube d'aspiration (38) et le sortir du corps du moteur (14) jusqu'à ce que les éléments inclus entre la soupape d'impulsion (39) - (41) - (42) et l'écrou (39) deviennent visibles.

Introduire une clé plate (8mm) dans le fraisage de l'axe du piston air (8). Dévisser alors l'écrou (55) pour pouvoir retirer la rondelle (54).

Enlever le tube d'aspiration (38).

Unscrew the pressure cylinder (46) from the suction tube (38) and from the foot tube (48).

Enlever la goupille (36) située à la partie inférieure de l'écrou (39).

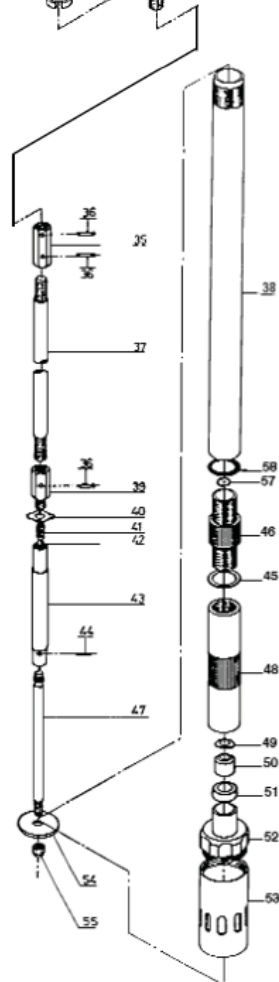
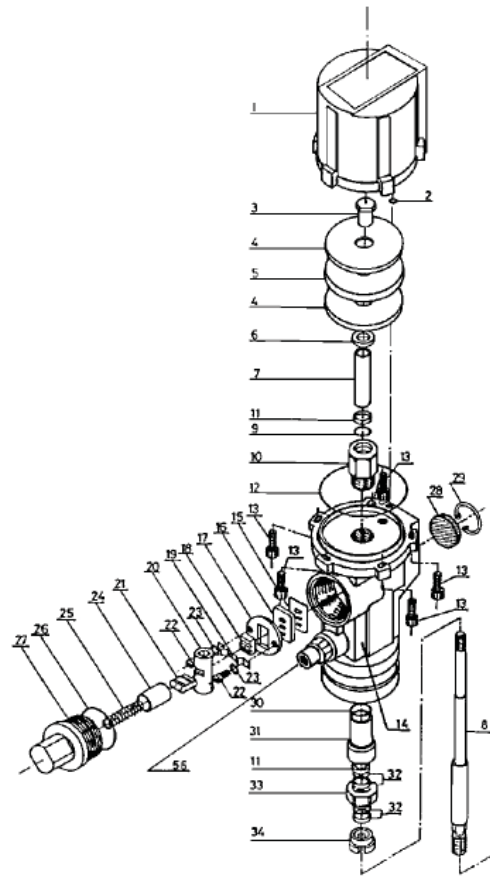
Introduire la tige en acier trempé (diamètre recommandé : 4 mm) dans l'orifice de passage de graisse du piston de haute pression (43).

Dévisser ensuite le piston (43) de l'écrou (39). La soupape de pression devient visible (41) - (42). Enlever la goupille (44) de la partie inférieure (43) du piston de haute pression pour démonter complètement celui-ci. (Nécessaire de réparation RP002063).

ATTENTION. - Les pièces (43) - (46)(57) constituent un ajustement de précision et ne peuvent par conséquent pas être vendues séparément.

**DÉPANNAGE:**

<b>Problème 1</b> La pompe continue à fonctionner lorsque la détente du pistolet à graisse a été relâchée.	
<b>Causas posibles</b>	<b>Soluciones</b>
1. Manque de graisse autour du filtre d'aspiration (53)	1. Enlever le capot et sortir la pompe et la plaque suiveuse. Compacte la graisse et remplir le fût ou le remplacer par un fût plein.
2. Fuite de graisse quelque part dans le circuit	2. Vérifier et resserrer les raccords. Réparer la fuite
3. La soupape d'impulsion (41) - (42) ou le clapet de pied (50) - (51) ferment mal en raison de la présence de saleté ou d'usure.	3. Démontez et nettoyez les soupapes. En cas de dommages apparents, les remplacer. (Utiliser le nécessaire de réparation RP002062.)
<b>Problème 2</b> De la graisse fuit par l'évacuation d'air (28)	
<b>Causas posibles</b>	<b>Soluciones</b>
1. La bague porte joints (31) - (32) - (11) ou (32) - (33) ou le joint torique (30) est endommagé.	1. Remplacer les éléments endommagés (utiliser le nécessaire de réparation RP002060).
2. Le tube d'admission (38) n'est pas suffisamment fileté dans le corps du moteur (14).	2. Resserrer le raccord fileté. Toujours vérifier que le joint torique (30) est en position correcte pour éviter de l'endommager.
<b>Problème 3</b> Fuite d'air comprimé par l'évacuation d'air (28)	
<b>Causas posibles</b>	<b>Soluciones</b>
1. Le tiroir de soupape (18) ne se ferme pas correctement.	1. Desarme y limpie. Sustituya si están dañadas. (Solicite el juego RP002059.)
2. Rupture du support de soupape (19) (la pompe s'arrête).	2. Sustitúyala. (Solicite el juego RP002059.)
3. Rupture du ressort (25).	3. Sustitúyala. (Solicite el juego RP002059.)
4. Piston endommagé (5).	4. Sustitúyala. (Solicite el juego RP002059.)
5. Joint torique (9) endommagé.	5. Sustituya el juego de la guía (9)-(10)-(11). (Solicite el juego RP002008.)
<b>Problème 4</b> Réduction du débit de graisse.	
<b>Causas posibles</b>	<b>Soluciones</b>
1. Bulles d'air dans le fût à graisse.	1. Enlever le capot et sortir la pompe et la plaque suiveuse. Compacte la graisse et remplir le fût ou le remplacer par un fût plein.
2. Présence de saleté dans la soupape d'impulsion (41) - (42) ou dans le clapet de pied (50) - (51).	2. Démontez et nettoyez. Remplacer en cas de dommages.
<b>Problème 5</b> Réduction de la pression d'arrivée de la graisse	
<b>Causas posibles</b>	<b>Soluciones</b>
1. Rayure du cylindre de haute pression (46) ou du piston de haute pression (43).	1. Les remplacer (utiliser le nécessaire de réparation RP002063).



**Kits**

A	RP002059	Air motor major repair kit
B	RP002060	Air motor seal kit
C	RP002061	Valve body repair kit
D	RP002062	Foot valve repair kit
E	RP002063	Pump major repair kit

**Juegos**

A	RP002059	Juego de reparación mayor del motor de aire
B	RP002060	Juego de sellos del motor de aire
C	RP002061	Juego de reparación del cuerpo de la válvula
D	RP002062	Juego de reparación de la válvula de estribo
E	RP002063	Juego de reparación mayor de la bomba

**REPAIR PARTS**

## Ref # Legacy # Description

1	RP002000	Air motor dolly
2	A or B	O-ring
3	RP002002	Air piston nut
4	A	Air piston plate
5	A	Air piston
6	RP002005	Air piston washer
7	A	Spacer
8	RP002007	Air piston rod
9, 11	RP002008 or A	Glad housing assy.
10	RP002008	Glad housing assy.
12	A or B	O-ring
13	RP002010	Air motor bolt
14	RP002011	Air motor body
15	A	Valve gasket
16	A	Valve seat
17	A	Valve guide plate
18	A	Valve slide
19	A	Valve supporter
20	A	Trip Shoe
21	A	Trip shoe guide
22	A	Screw
23	A	Washer
24	A	Spring holder
25	A	Spring
26	A or B	O-ring
27	RP002024	Spring nut
28	RP002025	Silencer
29	RP002026	Silencer circlip
30	A or B	O-ring
31,32,11	B	Seals assy. (big)
32,33	B	Seals assy. (small)
34	B	Grease pass washer
35	RP002031	Union nut
36	C,D,E	55:1 pin
37	RP002033 (L6000)	Suction rod
37	RP002034 (L6100)	Suction rod
37	RP002035 (L6200)	Suction rod
38	RP002036 (L6000)	Suction tube
38	RP002037 (L6100)	Suction tube
38	RP002038 (L6200)	Suction tube
39	RP002039	Grease valve body
40	C,D,E	Grease valve washer
41	C,D,E	Grease valve spring
42	C,D,E	Grease valve ball
43	E	High pressure piston
44	E	Pin
45	E	Washer
46	E	High pressure cylinder
47	D	Shovel rod
48	RP002048	Foot tube
49	D	Valve washer
50	D	Foot valve assy.
51	D	Foot valve seat
52	RP002052	Intake filter head assy.
53	RP002053	Intake filter tube
54	RP002054	Washer
55	RP002055	Nut
56	RP002056	Outside Valve assy
57	E	Cylinder O'ring
58	RP002058	O'ring
59	RP002246	Bung adapter

**REFACCIONES**

## Ref. # Legacy # Descripción

1	RP002000	Plataforma del motor de aire
2	A o B	Junta tórica
3	RP002002	Tuerca del pistón de aire
4	A	Placa del pistón de aire
5	A	Pistón de aire
6	RP002005	Arandela del pistón de aire
7	A	Espaciador
8	RP002007	Varilla del pistón de aire
9, 11	RP002008 or A	Ensamble de la carcasa del estopero
10	RP002008	Ensamble de la carcasa del estopero
12	A o B	Junta tórica
13	RP002010	Tornillo del motor de aire
14	RP002011	Carcasa del motor de aire
15	A	Empaque de la válvula
16	A	Asiento de la válvula
17	A	Placa de la guía de la válvula
18	A	Corredera de la válvula
19	A	Soporte de la válvula
20	A	Zapata del disparador
21	A	Guía de la zapata del disparador
22	A	Tornillo
23	A	Arandela
24	A	Soporte del resorte
25	A	Resorte
26	A o B	Junta tórica
27	RP002024	Tuerca del resorte
28	RP002025	Silenciador
29	RP002026	Sujetador del silenciador
30	A o B	Junta tórica
31,32,11	B	Ensamble de sellos (grande)
32,33	B	Ensamble de sellos (pequeños)
34	B	Arandela del paso de grasa
35	RP002031	Tuerca de unión
36	C, D, E	Pasador 55:1
37	RP002033 (L6000)	Varilla de succión
37	RP002034 (L6100)	Varilla de succión
37	RP002035 (L6200)	Varilla de succión
38	RP002036 (L6000)	Tubo de succión
38	RP002037 (L6100)	Tubo de succión
38	RP002038 (L6200)	Tubo de succión
39	RP002039	Cuerpo de la válvula de grasa
40	C, D, E	Arandela de la válvula de grasa
41	C, D, E	Resorte de la válvula de grasa
42	C, D, E	Esfera de la válvula de grasa
43	E	Pistón de alta presión
44	E	Pasador
45	E	Arandela
46	E	Cilindro de alta presión
47	D	Varilla de pala
48	RP002048	Tubo de pie
49	D	Arandela de la válvula
50	D	Ensamble de la válvula de estribo
51	D	Asiento de la válvula de estribo
52	RP002052	Ensamble de entrada del cabezal del filtro
53	RP002053	Tubo de entrada del filtro
54	RP002054	Arandela
55	RP002055	Tuerca
56	RP002056	Ensamble de la válvula exterior
57	E	Junta tórica del cilindro
58	RP002058	Junta tórica
59	RP002246	Adaptador del tapón del tonel



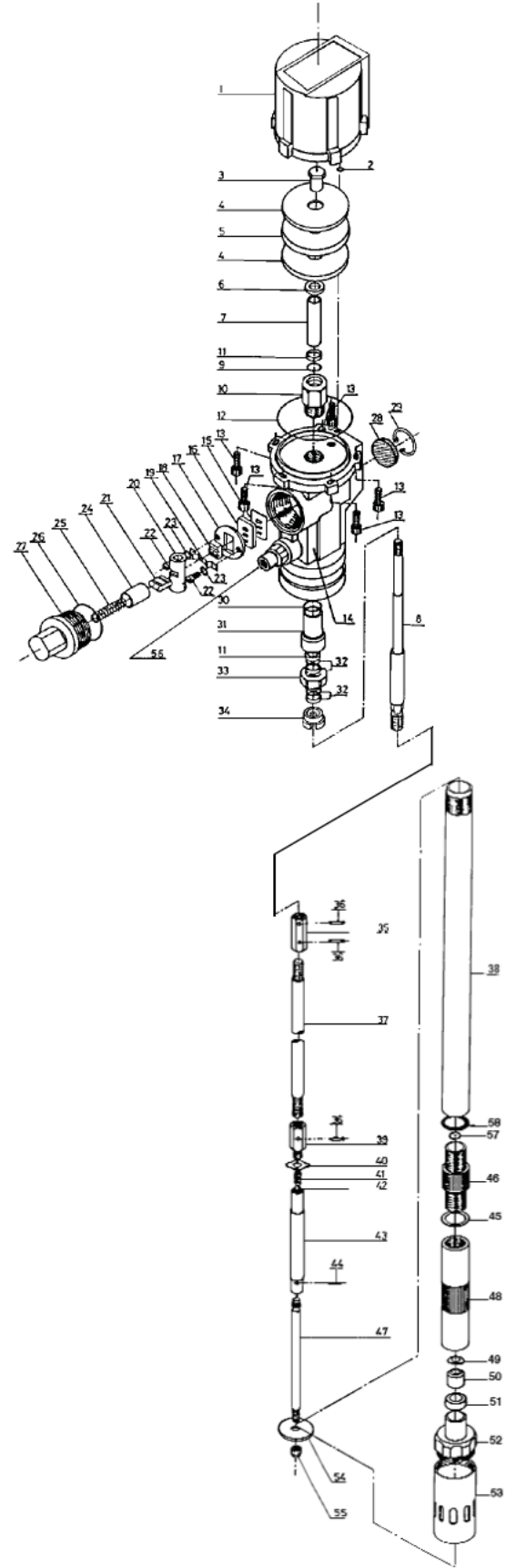
**Nécessaires de réparation**

- A ..... RP002059 ..... Jeu de réparation majeure du moteur pneumatique
- B ..... RP002060 ..... Jeu de joints du moteur pneumatique
- C ..... RP002061 ..... Nécessaire de réparation du corps de soupape
- D ..... RP002062 ..... Nécessaire de réparation du clapet de pied
- E ..... RP002063 ..... Nécessaire de réparation majeure de la pompe

**PIÈCES DE RECHANGE**

N de réf. No Legacy Description

- 1 ..... RP002000 ..... Capot du moteur
- 2 ..... A ou B ..... Joint torique
- 3 ..... RP002002 ..... Écrou du piston
- 4 ..... A ..... Rondelle de piston
- 5 ..... A ..... Piston
- 6 ..... RP002005 ..... Rondelle de piston
- 7 ..... RP002006 ..... Bague d'espacement
- 8 ..... RP002007 ..... Tige de piston
- 9, 11 ..... RP002008 or A ..... Ensemble d'accouplement
- 10 ..... RP002008 ..... Ensemble d'accouplement
- 12 ..... A ou B ..... Joint torique
- 13 ..... RP002010 ..... Boulon du moteur
- 14 ..... RP002011 ..... Corps du moteur
- 15 ..... A ..... Joint de soupape
- 16 ..... A ..... Siège de soupape
- 17 ..... A ..... Plaque-guide de soupape
- 18 ..... A ..... Tiroir de soupape
- 19 ..... A ..... Support de soupape
- 20 ..... A ..... Butée de déclenchement
- 21 ..... A ..... Guide de butée de déclenchement
- 22 ..... A ..... Vis
- 23 ..... A ..... Rondelle
- 24 ..... A ..... Douille-support de ressort
- 25 ..... A ..... Ressort
- 26 ..... A ou B ..... Joint torique
- 27 ..... RP002024 ..... Écrou à ressort
- 28 ..... RP002025 ..... Silencieux
- 29 ..... RP002026 ..... Clip de silencieux
- 30 ..... A ou B ..... Joint torique
- 31,32,11 ..... B ..... Bague porte joint (grande)
- 32,33 ..... B ..... Bague porte joint (petite)
- 34 ..... B ..... Rondelle passage graisse
- 35 ..... RP002031 ..... Écrou
- 36 ..... C,D,E ..... Goupille
- 37 ..... RP002033 (L6000) .. Tige de pompage
- 37 ..... RP002034 (L6100) .. Tige de pompage
- 37 ..... RP002035 (L6200) .. Tige de pompage
- 38 ..... RP002036 (L6000) .. Tube d'aspiration
- 38 ..... RP002037 (L6100) .. Tube d'aspiration
- 38 ..... RP002038 (L6200) .. Tube d'aspiration
- 39 ..... RP002039 ..... Corps de soupape
- 40 ..... C,D,E ..... Rondelle de soupape
- 41 ..... C,D,E ..... Ressort de soupape
- 42 ..... C,D,E ..... Bille de soupape
- 43 ..... E ..... Piston haute pression
- 44 ..... E ..... Goupille
- 45 ..... E ..... Rondelle
- 46 ..... E ..... Cylindre haute pression
- 47 ..... D ..... Tige
- 48 ..... RP002048 ..... Tube du clapet de pied
- 49 ..... D ..... Rondelle
- 50 ..... D ..... Ensemble clapet de pied
- 51 ..... D ..... Siège du clapet de pied
- 52 ..... RP002052 ..... Ensemble de tête de filtre d'admission
- 53 ..... RP002053 ..... Tube de filtre d'admission
- 54 ..... RP002054 ..... Rondelle
- 55 ..... RP002055 ..... Écrou
- 56 ..... RP002056 ..... Ensemble de soupape extérieure
- 57 ..... E ..... Joint torique
- 58 ..... RP002058 ..... Joint torique
- 59 ..... RP002246 ..... Adaptateur de bonde



## WARRANTY

### FIVE YEAR LIMITED WARRANTY\*

LEGACY MANUFACTURING COMPANY ("LEGACY") warrants that this equipment will be free from defects in material and workmanship for a period of five (5) years from the date of purchase, under normal use.\* LEGACY'S sole obligation under this warranty is limited to replacing or repairing, free of charge, any equipment that proves to be defective under normal conditions and use according to the recommendations of LEGACY. To obtain repair or replacement, the equipment must be shipped to a LEGACY authorized Warranty and Service Center during the warranty period, transportation charges prepaid, with proof of date of purchase. In the event of repair or replacement, the warranty period shall not be extended beyond the original warranty period. This warranty is extended to the original purchaser only and is not transferable. This warranty does not apply to normal wear items such as packings, seals, tips and filters, or to equipment damaged from accident, overload, abuse, misuse, negligence, faulty installation or abrasive or corrosive materials, or to equipment repaired or altered by anyone not authorized by LEGACY to repair and alter equipment. No allowance will be granted for any repairs or alterations made by a purchaser without LEGACY'S prior written consent. Unless modified in a writing, signed by both parties, this Limited Warranty is understood to be the complete and exclusive agreement between the parties, superseding all prior agreements, oral or written, and all other communications between the parties relating to the subject matter of this Limited Warranty. Any action for breach of warranty must be commenced within twelve (12) months following the end of the warranty period.

\* If this equipment contains a hose, the hose is warranted for ninety (90) days only. The remaining portions of this equipment are warranted for five (5) years, as described above. While necessary maintenance or repairs on your Legacy equipment can be performed by any company, we recommend that you use only authorized Legacy service centers. Improper or incorrectly performed maintenance or repair voids this warranty. Contact us at [service@legacymfg.com](mailto:service@legacymfg.com) or [www.legacymfg.com](http://www.legacymfg.com) for ordering, installation instructions.

## GARANTÍA

### GARANTÍA LIMITADA A CINCO AÑOS\*

LEGACY MANUFACTURING COMPANY ("LEGACY") garantiza durante un periodo de cinco (5) años a partir de la fecha de adquisición, y bajo condiciones normales de uso, que este equipo no tiene ningún defecto en sus materiales y mano de obra\*. La única obligación de LEGACY según esta garantía se limita a sustituir o reparar, sin costo alguno, cualquier equipo que se haya comprobado estar defectuoso bajo condiciones normales de uso según las recomendaciones hechas por LEGACY. Con el fin de reparar o sustituir dicho equipo, el equipo deberá ser enviado a un Centro de Servicio y Garantía LEGACY autorizado durante la vigencia de la garantía, el costo de los fletes pagados y acompañado del comprobante de compra con la fecha de adquisición. En caso de una reparación o sustitución, el periodo de garantía no deberá extenderse más allá del periodo original de su vigencia. Esta garantía se le extiende solamente al adquirente original y no es transferible. Esta garantía no le será pertinente a los artículos que normalmente se desgastan como lo son los empaques, sellos, casquillos y filtros, ni al equipo dañado a consecuencia de un accidente, sobrecarga, abuso, mal uso, negligencia, instalación defectuosa o los efectos de materiales abrasivos o corrosivos, ni al equipo reparado o modificado por cualquier persona ajena no autorizada por LEGACY para reparar o alterar dicho equipo. No se otorgará ninguna clase de concesión por cualesquiera reparaciones o alteraciones hechas por un adquirente y sin el previo consentimiento por escrito de LEGACY. Salvo que se modifique por escrito y firmado por ambas partes, esta garantía limitada deberá interpretarse como un convenio completo y exclusivo entre las partes, invalidando todo convenio previo, ya sea expresado o por escrito y cualesquiera otras comunicaciones entre las partes que estén relacionadas con el asunto sujeto a esta garantía limitada. Cualquier acción o incumplimiento de la garantía deberá darse por iniciada(o) dentro de los doce (12) meses posteriores al término del periodo de la garantía.

\* Si este equipo está equipado con una manguera, la vigencia de la garantía de la manguera será solamente de noventa (90) días. El resto de los componentes de este equipo se garantizan durante cinco (5) años, como se indicó anteriormente. Dado que el mantenimiento y reparación de su equipo Legacy podrá ser hecho por cualquier empresa, le recomendamos que acuda solamente a los distribuidores Legacy autorizados. El mantenimiento y reparaciones hechas de manera inapropiada e incorrecta invalidarán esta garantía. Comuníquese con nosotros a [service@legacymfg.com](mailto:service@legacymfg.com) o [www.legacymfg.com](http://www.legacymfg.com) si desea hacer un pedido, recibir instrucciones para instalarse.

## GARANTIE

### GARANTIE LIMITÉE DE CINQ ANS\*

La société LEGACY MANUFACTURING COMPANY (« LEGACY ») garantit que, dans des conditions normales d'utilisation, ce matériel sera exempt de vice de matière et de fabrication pendant 5 (cinq) ans à partir de la date d'achat\*. En vertu de la présente garantie, la seule obligation de la société LEGACY se limite à remplacer ou à réparer gratuitement le matériel se révélant défectueux à la suite d'une utilisation normale, effectuée dans des conditions normales et conformément aux recommandations de la société LEGACY. Pour toute réparation ou remplacement, le matériel doit être expédié pendant la période de garantie à un centre de service sous garantie agréé par la société LEGACY et doit être accompagné d'une preuve de la date d'achat, les frais de transport ayant été prépayés. En cas de réparation ou de remplacement, la période de garantie n'est pas prolongée au-delà de la période de garantie d'origine. La présente garantie ne s'applique qu'à l'acheteur originel et n'est pas transférable. La présente garantie ne s'applique pas aux éléments sujets à une usure normale, tels que les garnitures, les joints, les embouts et les filtres, ni au matériel endommagé à la suite d'un accident, d'une surcharge, d'une utilisation abusive, d'une utilisation incorrecte, de négligence, d'une installation incorrecte, de l'action de matières abrasives ou corrosives, ni au matériel réparé ou modifié par quiconque non agréé par la société LEGACY pour la réparation et la modification du matériel. Aucune indemnité ne sera accordée pour une réparation ou modification effectuée par un acheteur en l'absence d'une autorisation écrite préalable de la société LEGACY. Sauf en cas de modification par écrit signée par les deux parties, la présente garantie limitée constitue l'accord complet et exclusif entre les parties, et remplace tout autre accord verbal ou écrit précédent, et toute autre communication entre les parties relative au domaine couvert par la présente garantie. Tout recours pour l'inobservation d'une garantie doit être intenté dans les douze (12) mois suivant la fin de la période de garantie.

\* Si ce matériel comprend un tuyau flexible, celui-ci n'est garanti que pour quatre-vingt-dix (90) jours. Les autres éléments de ce matériel sont garantis pour 5 (cinq) ans conformément aux stipulations ci-dessus. Bien que toute entreprise puisse effectuer l'entretien ou les réparations nécessaires du matériel Legacy, nous recommandons d'avoir recours uniquement aux concessionnaires agréés par la société Legacy. Un entretien ou des réparations inappropriés ou mal exécutés annulent la présente garantie. Prendre contact avec nous à l'adresse [service@legacymfg.com](mailto:service@legacymfg.com) ou [www.legacymfg.com](http://www.legacymfg.com) pour les commandes, les instructions d'installation.